

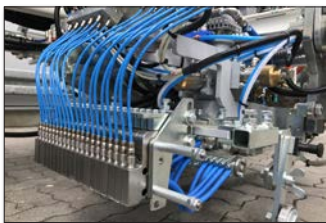


06/2019

H33-4



①



②



③

Die kompakteste Markiermaschine mit sehr großen Kapazitäten und sehr guter Steigfähigkeit.

① H33-4 Markierungsmaschine mit drucklosem Behälter (570 ltr) für Thermoplastik mit MultiDotLine® Universal Extruder, schwenkbar unter dem Behälter, Extruder 50 cm

② 2K-Kaltplastik mit Balgpumpe, System Spotflex®, M98:2

③ Bordcomputer inkl. Strichlängenelektronik ELC4

- Robuste, hocheffektive 7 t Baumaschinen-Achse mit hydraulisch schaltbaren Geschwindigkeitsbereichen kombiniert mit einem Schnellläufer-Hydraulik Motor.

- Kühlsystem mit automatischer Anpassung der Lüfterdrehzahl an Umgebungstemperatur und Maschinenbelastung (Geräuschreduktion bei normaler Maschinenbelastung und höhere Kühlleistung bei extremer Maschinenbelastung).

- Einlass für gesamte Kühlluft auf der Maschinenoberseite - weit entfernt vom Spritznebel.

- Zwei druckbeaufschlagte Perlbehälter. Einfüllöffnungen für Glasperlen an Maschinenaußenseiten in optimaler Einfüllhöhe.

- Bedienungsstand mit allen Bedienelementen nach beiden Seiten verschiebbar, ohne vorherigen Anbau von Führungsschienen.

- Anordnung der Bedien- und Überwachungselemente entsprechend individueller Wünsche leicht zu verändern. Verschiebbarer, leicht ausziehbarer Pistolenträger für Mittel- und Seitenmarkierungen.

- Gute Zugänglichkeit zur Maschinenanlage bei Servicearbeiten. Große Bodenfreiheit erleichtert auch Servicearbeiten von unten.

- Ausgezeichnete Rundumsicht, auch bei Rückwärtsfahrt.

- Option: Palettierbarkeit der einzelnen Applikationseinheiten (Wechselbehälter) mit geringstem Aufwand durch Schnellverschlussysteme und Baukastenprinzip.

H33-4

Kombinationen
möglich!



ROAD MARKING SYSTEMS

Technische Daten

4-Zylinder 3800 cm³,
Kubota Turbodieselmotor,
wassergekühlt

74,0 kW bei 2600 U/min

Variante I:

Non-Label (entspricht **EU Stage II** bzw. (US) EPA Tier 2)

Variante II:

schadstoffarm **EU Stage IIIB** bzw. (US) EPA Tier 4 Interim mit Dieseloxydationskatalysator (DOC) und Dieselpartikelfilter (DPF)

Kraftstofftank: 150 ltr
in Sicherheitszone über
der Hinterachse

Hydrauliköltank: 85 ltr

Luftleistung, wahlweise:
2800 - 3500 ltr/min
bei 7,5 bar;
Druckluftkühler

Fahrtrieb:

- hydraulisch stufenlos
- wirkt gleichzeitig als Betriebsbremse.
- Geschwindigkeitsbereiche:
2: 0-5,3 / 0-19,5 km/h
4: 0-4,3 / 0-6,5 /
0-16,0 / 0-24,5 km/h

Nebenabtriebe für bis zu 5
Hydraulikpumpen, für diverse
Antriebe wie Material-Dosier-
pumpen, Rührwerke etc.

Druckperlbekhalter:
2 x 160 ltr (bis max. 3 bar)

Maße (L x B x H mm):
5 300 - 6 100 x 1 340 x 2 380
(ausrüstungsabhängig)

Gewicht, ausgerüstet:
ca. 2600 - 4400 kg

Max. Steigungswinkel/-grad:
50 % (26°) bei 6500 kg bei
geringer Geschwindigkeit

Zulässiges Gesamtgewicht:
ca. 6800 kg

A Kaltfarben

Behälter

bis 1080 ltr *
im Längseinbau:
bis 385 ltr *
(schwenkbarer Druckbehälter)

Druckbehälter 540- und 1000 ltr
sind geeignet zur Ausrüstung
mit Universalpumpe (bis 24 ltr/
min Pumpenleistung) können
deshalb auch drucklos betrieben
werden.

Die HOFMANN Universal-
pumpe ist sowohl für das
Hochdruck-Spritzverfahren im
Airless-Bereich, als auch für das
Zerstäuberluft-Spritzverfahren
im Niederdruckbereich, für
Nicht-Airless Farben mit und
ohne eingemischte Glasperlen,
geeignet.

(siehe Information 374 und 382)

A 2K-Kaltplastiken

Behälter

Kaltspritzplastiken: bis 1000 ltr *

A Kaltplastiken: bis 650 ltr *

Druckbehälter 540- und 1000 ltr
(nur 98:2) sind geeignet zur Aus-
rüstung mit Universalpumpe
(bis 24 ltr/min Pumpenleistung)
können deshalb auch drucklos
betrieben werden.

Kaltspritzplastiken 1:1 und 98:2

Universalpumpe für Hoch-
druck-Spritzverfahren im
Airless-Bereich und Niederdruck-
(Zerstäuberluft) Spritzverfahren
im Airspray-Bereich, verwend-
bar. Im Airspray-Bereich auch mit
Nicht-Airless Kaltspritzplastiken
mit und ohne eingemischte Glas-
perlen nutzbar.

(siehe Information 374, 387)

Extrdb. Kaltplastiken 1:1 und 98:2

Glatt-, Struktur- (Agglomerat-),
Spotflex®- (Balgpumpen- oder
Druckbehälter-System) sowie Pro-
filmarkierungen (Ziehschuh-Sys-
tem) bis zu einer Schichtdicke
von 15 mm (materialabhängig).

(siehe Information 384, 385)

A Thermoplastiken

Behälter

extrudierbare Thermoplastiken:
bis 600 ltr *
Behälter beheizt mit Propangas
oder Dieselöl.

Offene Thermoplastikmarkeure mit
Ölmantel und Propangas- oder Die-
selölbeheizung, mit auswechselba-
ren Verschlüssen für Linienbreiten
von 10-50 cm sowie Ausrüstungen
für profilierte Markierungen.

(siehe Information 279)

Geschlossene Thermoplastikmar-
keure mit Beheizung direkt vom
Behälter aus, mit Ölumwälzpumpe.

Thermoplastikextruder für Einzel-,
Doppel- und Dreifachlinien vari-
abler Breite, für durchgehende /
unterbrochene Linien gleichzeitig
sowie Agglomerat- (MultiDotLine®
Universal Extruder /MultiDotLine®-
Plus) und Profilmarkierungen. Vor-
handene Klappenextruder sind
durch modularen Aufbau jederzeit
veränderbar, um unterschiedlichste
Glatt- und Profilmarkierungen aus-
führen zu können.

(siehe Information 279, 343, 430)

Kombinationen von extrudierba-
rer Thermoplastik im Extruder-
oder Ziehschuhbetrieb (drucklos)
mit spritzbarer Thermoplastik mit
Dosierpumpe (drucklos) oder druck-
beaufschlagten Behälter möglich.

A Spritzbare Thermoplastiken

Behälter

spritzbare Thermoplastiken:
bis 800 ltr *
Behälter beheizt mit Propangas
oder Dieselöl.

Pistolenträger für mehrere
Spritzpistolen zwischen linker
und rechter Maschinenseite
stufenlos verschiebbar.

Thermalöl-Zirkulationspumpe
und Wärmetauscher für die
Erhitzung der Zerstäuberluft zur
Verbesserung der Verspritzbar-
keit des Materials.

Bei Druckbehälter 300 ltr ist eine
Behälterwand zur leichteren Reini-
gung abnehmbar.

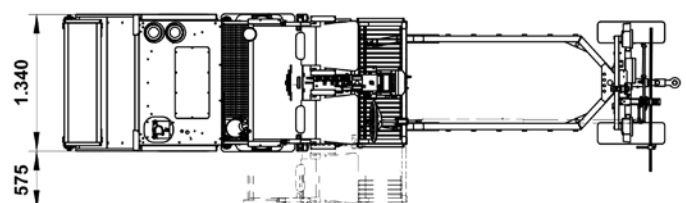
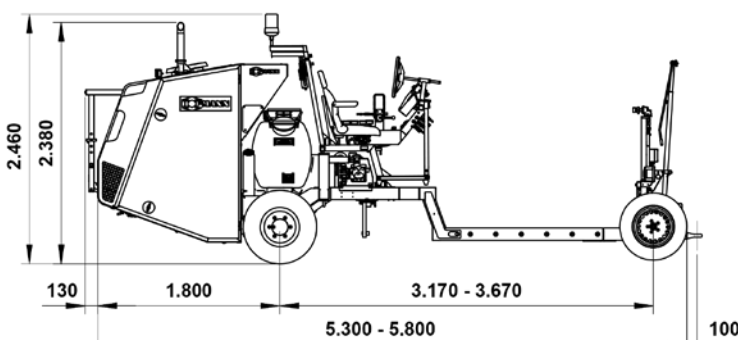
Bei Luftdruckabfall schließt
automatisch ein Notventil am
Behälterausgang.

Kombinationen von spritzbarer
Thermoplastik mit Dosierpumpe
(drucklos) oder druckbeauf-
schlagten Behälter mit extru-
dierbarer Thermoplastik im
Extruder- oder Ziehschuhbetrieb
(drucklos) möglich.

A Wegabhängige Markierung (AMAKOS®) unter bestimmten Voraussetzungen einsetzbar:

Konstante Schichtdicke unab-
hängig von der Arbeitsge-
schwindigkeit oder manuelle
Einstellungen sind wählbar.

(siehe Information 396)



*Sondermaße auf Anfrage