



06/2019

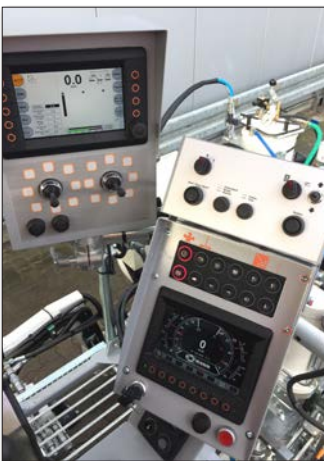
H26-4



①



②



③

Eine kompakte und schmale Maschine mit großen Kapazitäten und sehr guter Steigfähigkeit.

① H26 Markiermaschine mit Druckbehälter (650 ltr) für 2K Kaltplastiken mit Balgpumpe für stochastische Agglomerate, Spotflex® und Profile, M98:2

② Heckwanne sowie Kraftstoff Einfüllstutzen

③ Bordcomputer und Strichlängenelektronik MALCON4

- Robuste, hocheffektive 7 t Baumaschinen-Achse mit hydraulisch schaltbaren Geschwindigkeitsbereichen kombiniert mit einem Schnellläufer-Hydraulik Motor.
- Kühlsystem mit automatischer Anpassung der Lüfterdrehzahl an Umgebungstemperatur und Maschinenbelastung (Geräuschreduktion bei normaler Maschinenbelastung und höhere Kühlleistung bei extremer Maschinenbelastung).
- Einlass für gesamte Kühlluft auf der Maschinenoberseite - weit entfernt vom Spritznebel.
- Zwei druckbeaufschlagte Perlbekälter. Einfüllöffnungen für Glasperlen an Maschinenaußenseiten in optimaler Einfüllhöhe.
- Bedienerstand mit allen Bedienelementen nach beiden Seiten verschiebbar, ohne vorherigen Anbau von Führungsschienen.
- Anordnung der Bedien- und Überwachungselemente entsprechend individueller Wünsche leicht zu verändern. Verschiebbarer, leicht ausziehbarer Pistolenträger für Mittel- und Seitenmarkierungen.
- Gute Zugänglichkeit zur Maschinenanlage bei Servicearbeiten. Große Bodenfreiheit erleichtert auch Servicearbeiten von unten.
- Ausgezeichnete Rundumsicht, auch bei Rückwärtsfahrt.
- Option: Palettierbarkeit der einzelnen Applikationseinheiten (Wechselbehälter) mit geringstem Aufwand durch Schnellverschlußsysteme und Baukastenprinzip.

H26-4

Kombinationen
möglich!



ROAD MARKING SYSTEMS

Technische Daten

4-Zylinder 3800 cm³,
Kubota Turbodieselmotor,
wassergekühlt

74,0 kW bei 2600 U/min

Variante I:

Non-Label (entspricht **EU Stage II** bzw. (US) EPA Tier 2)

Variante II:

Schadstoffarm **EU Stage IIIB** bzw. (US) EPA Tier 4 Interim mit Dieseloxydationskatalysator (DOC) und Dieselpartikelfilter (DPF)

Kraftstofftank: 150 ltr
in Sicherheitszone über
der Hinterachse

Hydrauliköltank: 85 ltr

Luftleistung, wahlweise:
1300 - 2400 ltr/min
bei 7,5 bar;
Druckluftkühler

Fahrertrieb:

- hydraulisch stufenlos
- wirkt gleichzeitig als Betriebsbremse
- Geschwindigkeitsbereiche:
2: 0-5,3 / 0-19,5 km/h
4: 0-4,3 / 0-6,5 /
0-16,0 / 0-24,5 km/h

Nebenabtriebe für bis zu 5
Hydraulikpumpen, für diverse
Antriebe wie Material-Dosier-
pumpen, Rührwerke etc.

Druckperbehälter:
2 x 160 ltr (bis max. 3 bar)

Maße (L x B x H mm):
5 300 - 6 100 x 1 340 x 2 380
(ausrüstungsabhängig)

Gewicht, ausgerüstet:
ca. 2400 - 4200 kg

Max. Steigungswinkel/-grad:
50 % (26°) bei 5500 kg bei
geringer Geschwindigkeit

Zulässiges Gesamtgewicht:
ca. 6800 kg

A Kaltfarben Behälter bis 920 ltr *

im Längseinbau: bis 385 ltr *
(schwenkbarer Druckbehälter).

Druckbehälter 460- und 800 ltr
sind geeignet zur Ausrüstung
mit Universalpumpe (bis 24 ltr/
min Pumpenleistung), können
deshalb auch drucklos betrieben
werden.

Die HOFMANN Universal-
pumpe ist sowohl für das
Hochdruck-Spritzverfahren im
Airless-Bereich, als auch für das
Zerstäuberluft-Spritzverfahren
im Niederdruckbereich, für
Nicht-Airless Farben mit und
ohne eingemischte Glasperlen,
geeignet.

(siehe Information 374 und 382)

A 2K-Kaltplastiken Behälter Kaltspritzplastiken: bis 800 ltr *

Kaltplastiken: bis 600 ltr *

Druckbehälter 460- und 800
ltr (nur 98:2) sind geeignet zur
Ausrüstung mit Universalpumpe
(bis 24 ltr/min Pumpenleistung),
können deshalb auch drucklos
betrieben werden.

Kaltspritzplastiken 1:1 und 98:2
Universalpumpe für Hoch-
druck-Spritzverfahren im
Airless-Bereich und Nieder-
druck- (Zerstäuberluft) Spritz-
verfahren im Airspray-Bereich,
verwendbar. Im Airspray-Bereich
auch mit Nicht-Airless Kaltspritz-
plastiken mit und ohne einge-
mischte Glasperlen nutzbar.
(siehe Information 374, 387)

Extrudierbare Kaltplastiken 1:1 und 98:2

Glatt-, Struktur- (Agglomerat-),
Spotflex®- (Balgpumpen- oder
Druckbehälter-System) sowie
Profilmarkierungen (Ziehschuh-
System) bis zu einer Schichtdicke
von 15 mm (materialabhängig).
(siehe Information 384, 385)

A Thermoplastiken Behälter extrudierbare Thermoplastiken: bis 500 ltr *

Behälter beheizt mit Propangas
oder Dieselöl.

Offene Thermoplastikmarkeure
mit Ölmantel und Propangas-
oder Dieselölbeheizung, mit
auswechselbaren Verschlüssen
für Linienbreiten von 10-50 cm
sowie Ausrüstungen für profi-
lierte Markierungen.
(siehe Information 279)

Geschlossene Thermoplastik-
markeure mit Beheizung direkt
vom Behälter aus, mit Ölum-
wälzpumpe.

Thermoplastikextruder für Ein-
zel-, Doppel- und Dreifachlinien
variabler Breite, für durchge-
hende / unterbrochene Linien
gleichzeitig sowie für Agglo-
merat- (MultiDotLine® Univer-
sal Extruder / MultiDotLine®-Plus)
und Profilmarkierungen. Vor-
handene Klappenextruder
sind durch modularen Auf-
bau jederzeit veränderbar, um
unterschiedlichste Glatt- und
Profilmarkierungen ausführen
zu können.
(siehe Information 279, 343, 430)

Kombinationen von extrudierba-
rer Thermoplastik im Extruder-
oder Ziehschuhbetrieb (drucklos)
mit spritzbarer Thermoplastik mit
Dosierpumpe (drucklos) oder druck-
beaufschlagten Behälter möglich.

A Spritzbare Thermoplastiken- Behälter spritzbare Thermoplastiken: bis 600 ltr *

Behälter beheizt mit Propangas
oder Dieselöl.

Pistolenträger für mehrere
Spritzpistolen zwischen linker
und rechter Maschinenseite
stufenlos verschiebbar.

Thermalöl-Zirkulationspumpe
und Wärmetauscher für die
Erhitzung der Zerstäuberluft zur
Verbesserung der Verspritzbar-
keit des Materials.

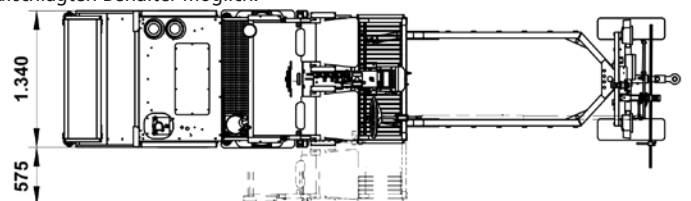
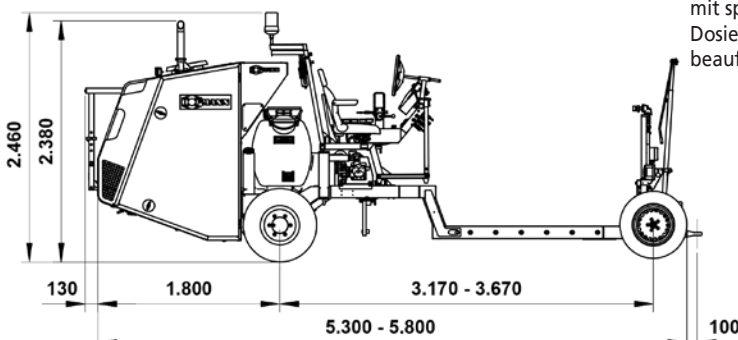
Bei Druckbehälter 300 ltr ist
eine Behälterwand zur leichte-
ren Reinigung abnehmbar.

Bei Luftdruckabfall schließt
automatisch ein Notventil am
Behälterausgang.

Kombinationen von spritzbarer
Thermoplastik mit Dosierpumpe
(drucklos) oder druckbeauf-
schlagten Behälter mit extru-
dierbarer Thermoplastik im
Extruder- oder Ziehschuhbetrieb
(drucklos) möglich.

A Wegabhängige Markierung (AMAKOS®) unter bestimmten Voraussetzungen einsetzbar:

Konstante Schichtdicke unab-
hängig von der Arbeitsge-
schwindigkeit oder manuelle
Einstellungen sind wählbar.
(siehe Information 396)



*Sondermaße auf Anfrage