

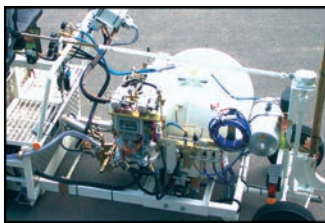


04/2020

## H18-2



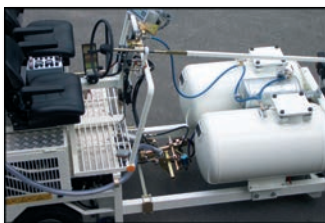
①



②



③



④

### Kompaktna, uska i pokretna mašina sa srednjom veličinom kapaciteta

- Hidraulički pogon vožnje sa motorom na točku za bezstepenu regulaciju brzine. Hidraulička lamelasta parkirna kocnica.
- Sistem za hlađenje sa automatskom adaptacijom brzine ventilatora prema temperaturi okoline i opterećenje mašine (umanjenje buke pri normalnom opterećenju mašine i visok učinak hlađenja pri ekstremnom opterećenju mašine).
- Ulaz kompletnog vazduha za hlađenje sa gornje strane mašine – daleko od magle izazvane prskanjem.
- Rezervoar perle pod pritiskom.
- Pult za opsluživanje sa svim elementima za opsluživanje pomerljiv bezstepeno na obe strane, bez prethodne ugradnje šinskih vođica.
- Slobodan vidik pri markiranju u sredini i sa strane.
- Paletna mogućnost zamene pojedinih dodatnih jedinica (zamenljivi rezervoar ili zamenljiva prednja šasija) uz najmanji napor putem sistema brzih spojeva i principa dogradnih modula.
- Dobar pristup uređajima na mašini pri servisnim radovima.
- Izvanredan vidik svuda u krug, takođe i pri vožnji unatrag.
- Izduvna cev je ispod mašine i izduvni otvor se može podesiti u zavisnosti od načina nanošenja.
- Preklopive merdevine na nosaču sedišta.

① H18 sistem pumpa sa mehom (460 ltr) sa Spotflex® sistemom, M98: 2 i električnim raspršivačem staklene perle

② Hladna boja Airless, sa pumpom, po 2 pištolja za boju i perlu, 450 litara

③ Univerzalno ekstruder MultiDotLine®, 30 cm

④ Hladna boja Airspray (nizak pritisak), po 1 pištolj za boju i perlu, 2 x 225 litara

### Tehnički podaci

4-ro cilindrični 2400 cm<sup>3</sup>,  
Kubota turbo dizel motor,  
vodom hlađen

#### Verzija I:

Bez oznake (odgovara EU Stanju IIIA  
odnosno (US) EPA Tier 4 Interim)  
44,0 kW pri 2700 o/min

#### Verzija II:

Niske emisije štetnih materija EU Stanje  
V odnosno (US) EPA Tier 4 sa dizel  
katalizatorom oksidacije (DOC) i dizel filterom  
čestica (DPF)  
48,6 kW pri 2700 o/min

Rezevoar goriva: 75 ltr  
u sigurnoj zoni  
ispred stražnje osovine

Rezervoar hidrauličkog ulja: 65 ltr

Učinak vazduha, po izboru:  
1300 - 2200 ltr/min pri 7,5 bar-a;  
hladnjak vazduha pod pritiskom

Pogon za vožnju:

- hidraulički bezstepeni
- deluje kao radna kočnica
- opseg brzina:  
0 - 20,0 km/h

Dodatni pogon za do 3 hidraulik  
pumpe, za razne pogone kao  
doziranje materijala, mešalice  
i.t.d.

Rezervoar perle pod pritiskom:  
1 x 170 ltr. (do maks.0,8 bar-a)

Dimenzije (D x Š x V mm):  
4260 - 5600 x 1260 x 2300  
(zavisno od opremljenosti)

Težina, opremljeno:  
ca. 2000 – 2600 kg

Ukupna dozvoljena težina:  
ca. 4000 kg

### A Hladne boje

Rezervoar  
do 540 ltr\*

Rezervoar takođe i kao rezervoar  
pod pritiskom;  
540 ltr rezervoar ugrađen  
poprečno dodatno podoban za  
opremanje univerzalnom pumpom  
(do 18 ltr/min učinka pumpe).

Univerzalna pumpa podobna  
za metode prskanja visokim  
pritiskom (Airless) i metodom  
prskanja niskim pritiskom  
(prskanje vazduhom za  
raspršivanje /Airspray). Koristeći  
Airspray metod pumpa je takođe  
podobna za ne-airless boje sa ili  
bez umešanih staklenih perli.  
(vidi informaciju br. 374 i 382)

### A 2K-hladne plastike

Rezervoar  
hladno prskane plastike:  
do 540 ltr\*

hladne plastike:  
do 540 ltr\*

Rezervoari pod pritiskom 460 ltr i  
540 ltr (samo 98:2) su podobni za  
opremu sa univerzalnom pumpom  
(do 18 ltr/min učinka pumpe),  
stoga takodje mogu raditi bez  
pritiska.

Hladno prskane plastike 1:1 i 98:2  
Univerzalna pumpa podobna za  
metode prskanja visokog pritiska  
(Airless) i metode prskanja niskog  
pritiska (prskanje vazduhom  
za raspršivanje / Airspray).  
Koristeći Airspray metod pumpa  
je takođe podobna za ne-airless  
prskanu hladnu plastiku sa ili bez  
umešanih staklenih perli.  
(vidi informaciju br. 374, 387)

### A Termoplastike

Rezervoar  
ekstrudirajuće termoplastike:  
do 320 ltr\*  
grejano propan gasom ili dizel  
gorivom.

Otvoreni markeri za termoplastiku  
sa uljnim omotačem i  
zagrevanjem propan gasom ili  
dizel gorivom, sa izmenjivim  
zatvaračima za linije širine od  
10 – 50 cm kao i opremom za  
profilisano markiranje.  
(vidi informaciju 279)

Ekstruder termoplastike za  
jednostruku, dvostruku i trostruku  
liniju promenljive širine, za  
neprekidnu/isprekidanu liniju  
istovremeno kao i profilisanu  
liniju sa puno različitih profila  
(Univerzalno ekstruder  
MultiDotLine®).

Raspoloživi ekstruderi sa  
zasunom mogu se u svako  
doba modularnom nadgradnjom  
izmeniti, tako da mogu izvesti  
najrazličitija glatka i profilisana  
markiranja.  
(vidi informacije 279, 343, 430)

Mogućnost povezivanja vučne  
kutije i ekstrudera na obe strane.

### Prskane termoplastike

Rezervoar  
prskane termoplastike:  
do 320 ltr\*  
Rezervoar zagrevan propan  
gasom ili dizel gorivom.

Nosač pištolja za maksimalno dva  
pištolja za prskanje,  
levo ili desno (zavisno od  
materijala i opreme)

Pumpa za cirkulaciju termalnog  
ulja i izmenjivač toplote za  
zagrevanje vazduha za  
raspršivanje radi poboljšanja  
raspršivosti materijala.

Pri padu pritiska vazduha  
automatski se zatvara ventil za  
nuždu na izlazu iz rezervoara.

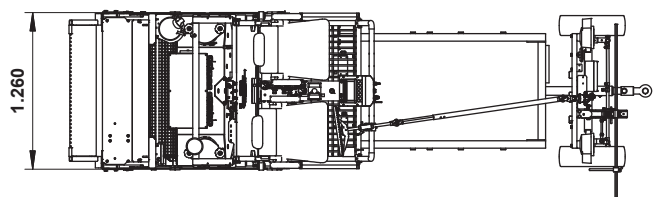
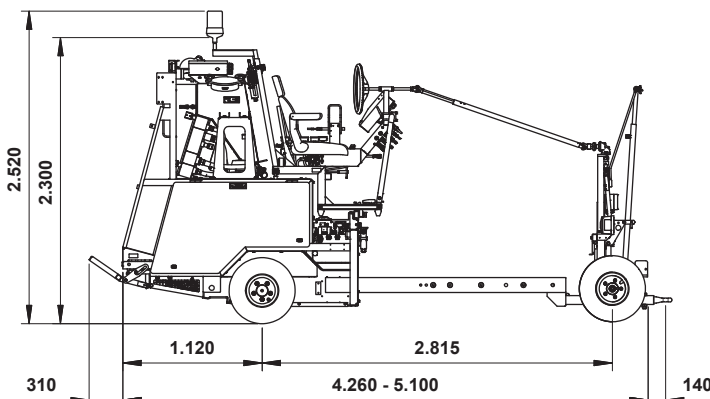
### A Markiranje zavisno od puta (AMAKOS®) primenljivo pod određenim pretpostavkama:

Konstantna debljina sloja  
nezavisna od radne brzine ili  
manuelno podešavanje su po  
izboru. (vidi informaciju 396)

### Ekstrudirajuće hladne plastike 1:1 i 98:2

Glatko, strukturalno (aglomerat)  
i Spotflex® (sistem pumpe  
sa mehom ili rezervoar pod  
pritiskom) kao i profilisano  
markiranje (sistem vučne kutije)  
do debljine sloja od 15 mm  
(zavisno od materijala).  
(vidi informacije 384, 385)

**VIV**  
TRADING  
d.o.o.  
ul. Milutina Milankovica br. 120-D  
11070 BEOGRAD - SRBIJA  
tel/fax.: +381 11 311 66 82  
e-Mail: vivtrading@mts.rs



\*Posebne mere na upit