

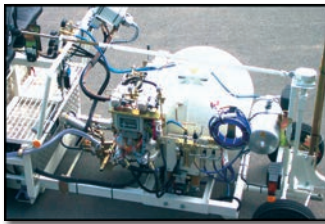


06/2019

H18-2



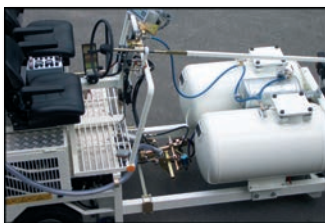
①



②



③



④

Masina compacta, ingusta si manevrabila cu capacitati medii.

- Actionarea hidraulica asigura reglarea infinit variabila a vitezei de lucru. Frana de parcare hidraulică tip multi-disc.
- Sistem de racire cu adaptare automata a vitezei ventilatorului in functie de temperatura ambianta si sarcinii de incarcare a masinii (reducere semnificativa a zgomotului la utilizare normala si eficienta ridicata a racirii la solicitare maxima a masinii).
- Zona aspirare aer amplasata in partea superioara a masinii – locul cel mai indepartat de marcator pentru a evita aspirarea de mizerie sau material rezultat in urma aplicarii marcajului.
- Geam securizat la rezervorul de perle.
- Scaunul de operare ajustabil cu toate elementele operationale in lateral.
- Vizibilitate mare asupra centrului si marginilor de marcaj.
- Kit aplicare individual (container interschimbabil) sau interschimbarea sasiului frontal impreuna cu sistemul de aplicare cu efort redus datorita sistemului de constructie modular.
- Compartimentul motorului este foarte accesibil pentru intretinere.
- Vedere excelenta chiar si atunci cand se merge cu spatele.
- Ţeava de eşapament este sub maşină, iar orificiul de evacuare este reglabil în funcţie de aplicaţie.
- Scară pliabilă fixată pe suportul scaunului.

① H18 cu sistem de pompe joasa presiune bellow (460 l) si sistem Spotflex®, M98: 2 si dispersor electric microbile

② Vopsea Airless, cu pompa, 2 pistole vopsea si 2 pistoale cu perle, 450 l

③ Extruder universal MultiDotLine®, 30 cm

④ Pistol de pulverizat la rece (metoda sub presiune) cu pistol cu perle, 2 x 225 l

Date tehnice

4 cilindri 2400 cm³, motor Kubota Turbo Diesel, racire cu apa

Versiune I:

Netichetat (corespunde EU Stage IIIA resp. (US) EPA Tier 4 Interim) 44,0 kW la 2700 rpm

Versiune II:

Emisii scazute EU Stage V resp. (US) EPA Tier 4 Interim cu catalizator oxidare Diesel (DOC) si filtru de particule Diesel (DPF) 48,6 kW la 2700 rpm

Rezervor combustibil:

75 l intr-o zona de siguranta in fata axului din spate

Rezervor ulei hidraulic: 65 l

lesire pentru aer-alternativ 1300 sau 2200 l/min la o presiune de 7,5 bari racitor pentru aerul comprimat

Actionare:

- hidraulica, viteza se poate modifica infinit
- actioneaza simultan si ca frana
- Gama vitezei: 0 – 20,0 km/h

Motorul alimenteaza pana la 3 pompe hidraulice pentru mai multe actiuni cum ar fi: dozarea materialului in pompa, agitatoare etc.

Container pentru perle (cu presiune): 1 x 170 l (maxima de 0,8 bar)

Dimensiuni (L x L x l mm):

4260 - 5600 x 1260 x 2300 (depinde de echipament)

Greutate echipata:

aprox. 2000 – 2600 kg

Greutate totala admisa:

aprox. 4000 kg

A Vopsea normala

Containere

Containere presurizate pana la 540 l *

A Vopsea bi-componenta

Containere

Doua componente prin pulverizare: pana la 540 l *

A Doua componente: pana la 540 l *

A Termoplast

Containere

Termoplast cu extruder-containere pana la 320 l * incalzite cu gaz sau motorina.

A Termoplast prin pulverizare-

Containere

Termoplast prin pulverizare cu containere pana la 320 l *

containere nepresurizate sau presurizate. Incalzite cu gaz sau motorina.

Containerul de 540 l este foarte potrivit pentru echipamentul cu pompa universala cu o capacitate de pana la 18 l/min. poate fi si nepresurizata.

Pompa Universala HOFMANN poate fi folosita pentru metoda presiune-ridicata (Airless) si pentru metoda cu presiune scazuta (pulverizare la presiune joasa sau airspray). Se poate folosi sistemul de pompare la metoda prin pulverizare, cu vopsea non-airless cu sau fara amestec de perle. (vezi informatia n° 374 + 382)

Marcarea controlata de distanta parcursa (AMAKOS®) poate fi folosita in anumite conditii: Grosimea constanta a liniei independenta de viteza de marcare ca si ajustarile manuale sunt selectabile. (vezi informatia n° 396)

Containerele sub presiune de 460 l si 540 l (numai pentru 98:2) se pot folosi si cu pompa universala (debit de pana la 18l/min) - containerele pot functiona de asemenea ca rezervoare nepresurizate.

Vopsea bi-component spray raport de amestec 1:1 si 98:2

Pompa Universala HOFMANN poate fi folosita la metoda presiune-ridicata (Airless) si la metoda cu presiune scazuta (pulverizare la presiune joasa sau airspray). Se poate folosi sistemul de pompare la metoda prin pulverizare, pentru vopsea bi-componenta non-airless cu sau fara amestec de perle. (vezi informatia n° 374, 387,)

Extruder cu plastic la rece 1:1 si 98:2

Se obtin marcaje plane, structurate (aglomerate) si Spotflex® (sistem pompare cu pompa de joasa presiune sau sistem cu rezervor sub presiune), inclusiv marcaj profilat (sistem cu sabot) cu grosimea liniei de pana la 15 mm (depinde de material) (vezi informatiile n° 384, 385)

Termoplastul functioneaza prin sistem deschis prin incalzirea uleiului cu gaz sau motorina incluzand papuci interschimbabili, linii late de 10-50cm ca si marcajele profilate.

(vezi informatia n° 279)

Termoplast cu extruder pentru linie simpla, dubla sau tripla cu grosime variabila, pentru aplicare spontana a liniilor continue sau intrerupte la fel ca si masinile profilate pe acest tip de marcaj cu diferite profile (Extruder universal MultiDotLine®). Datorita constructiei modulare, extruderele existente pot fi modificate oricand pentru a executa marcaje netede sau speciale.

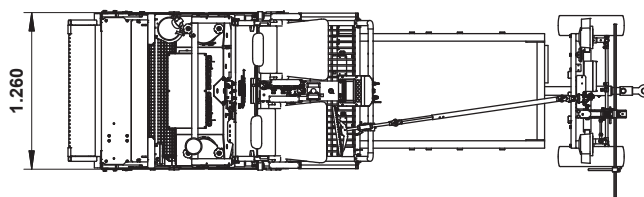
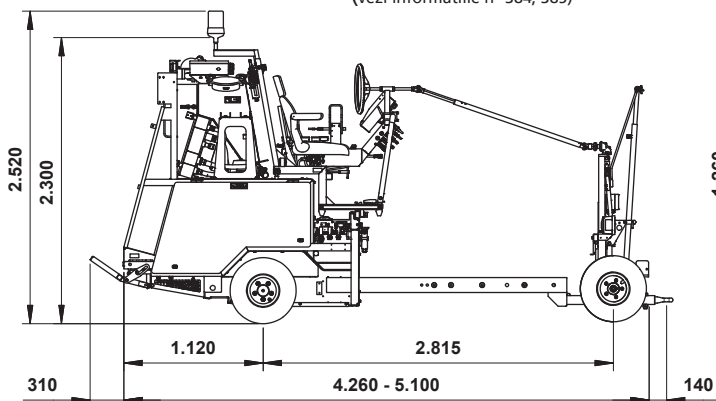
(vezi informatiile n° 279, 343, 430)

Posibilitate de montaj al sabotului sau extruderului pe ambele parti ale masinii.

Marcator pentru maxim 2 pistoale spray termoplast, montate pe stanga sau dreapta (depinde de material si echipament)

Uleiul diatermic circula prin pompa si incalzeste schimbatorul de caldura pentru incalzirea aerului si imbunatatirea pulverizarii materialului.

Containere presurizate : in cazul in care presiunea scade o supapa de urgenta se inchide automat.



*Marimi particularizate la cerere