

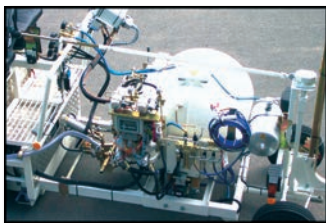


04/2020

## H18-2



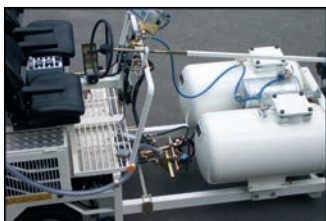
①



②



③



④

**Kompaktan, uzak i pokretljiv stroj srednjih mogućnosti.**

- Hidraulični vozni pogon s motornim kotačima za bezstupnjevano određivanje brzine. Hidraulična lamela kao parkirna kočnica.
- Sistem za hlađenje s automatskom prilagodbom broja okretaja ventilatora i okolne temperature i opterećenja stroja (smanjena buka kod normalnog opterećenja stroja i veća jačina hlađenja pri ekstremnijim opterećenjima stroja)
- ulaz za kompletan zrak za hlađenje na gornjem dijelu stroja - daleko od magle koja nastaje pri prskanju
- Spremnik za perle pod pritiskom.
- Raspored elemenata za posluživanje i nadgledanje odgovara individualnim potrebama te je lako promjenljiv.
- Dobar pogled kod označavanja u sredini i sa strane.
- Velika mogućnost zamjene pojedinih dodatnih jedinica (npr. zamjenjiv spremnik) ili zamjenu prednje rame uklj. jedinicu za apliciranje uz najmanji napor putem sistema brzih spojeva i principa dograđujućih elemenata.
- Lagan pristup uređajima stroja za radove održavanja. Velika visina od tla olakšava također servisne radnje odozdo.
- Izvanredan vidik svuda u krug, a također i pri vožnji u natrag.
- Ispušna cijev ispod stroja i prilagodljivost izlaza ispušne cijevi ovisno o namjeni.
- Sklopive ljestve na nosaču sjedala.

① H18 sistem s nateznom pumpom (460 l) sa Spotfelx sistemom, M98:2 i električnim izbacivačem perli

② Markirer za hladne boje s pumpom i 2 pištolja za boju i perlu, 450 litara

③ Ekstruder univerzalno Multidotline®, 30 cm

④ Hladna boja Airspray ( nizak pritisak), po 1 pištolj za boju i perlu, 2 x 225 litara

### Tehnički podaci

4-cilindrični 2400 cm<sup>3</sup>, Kubota turbo dizel motor, vodom hlađen,

#### Varijanta I:

Bez oznake (odgovara EU Pozicija 3A. npr. US EPA TIER 4 Interim) 44,0 kW pri 2700 o/min

#### Varijanta II:

niske emisije štetnih plinova EU Pozicija V npr. US EPA TIER 4 s dizel oksidacijskim katalizatorom (DOC) dizel filterom čestica (DPF) 48,6 kW pri 2700 o/min

Spremnik goriva: 75 lit. u sigurnoj zoni, ispred stražnje osovine

Spremnik hidrauličkog ulja: 65 lit.

1300 ili 2200 lit./min pri 7,5 bar-a; hladnjak za zrak pod pritiskom

Pogon za vožnju:

- hidraulički bezstupnjevan
- djeluje istovremeno kao radna kočnica
- opseg brzine: 0 – 20,0 km/h

Dodatni pogon za do 3 hidrauličnih pumpi, za različite pogone kao pumpe za doziranje materijala, mješalice i dr.

Spremnik perli pod pritiskom: 1 x 170 lit. (do maks. 0,8 bar-a)

Dimenzije (D x Š x V mm): 4260 - 5600 x 1260 x 2300 (zavisno od opremljenosti)

Težina, ovisno o izvedbi: ca. od 2000 do 2600 kg

Ukupna dozvoljena težina: ca. 4000 kg

### A za HLADNE BOJE

Spremnik do 540 lit \*\*\*

Spremnik pod pritiskom 540 lit podoban za opremanje univerzalnom pumpom (učinak pumpe do 18 lit/min).

HOFMANN univerzalna pumpa je podobna ne samo za metode prskanja pri visokom pritisku u Airless\* (bezzračno) -području, već također i za metode prskanja pomoću zraka za rasprskavanje u području niskog pritiska, za ne-Airless boje sa ili bez umiješanih staklenih perli.

(vidi informaciju br. 374 + 382)

\*Airless (bezzračno)

Označavanje zavisno od puta (AMAKOS®) primjenljivo pod određenim uvjetima izvedbe stroja. Konstantna debljina sloja nezavisna od brzine kretanja stroja odnosno dobava boje se mijenja proporcionalno sa brzinom stroja ili se može staviti na manualno podešavanje po izboru.

(vidi informaciju br. 396)

### A 2K-hladne plastike

Spremnik hladno prskane plastike: do 540 lit \*\*\*

hladne plastike: do 540 lit

Spremnici pod pritiskom 460- i 540 lit (samo 98:2) podobni za opremanje univerzalnom pumpom (učinak pumpe do 18 lit/min) stoga mogu raditi i bez pritiska.

Hladno prskane plastike 1:1 i 98:2 Metoda prskanja visokim pritiskom u Airless\*-području za Airless\*-hladno prskane plastike; Metoda prskanja zrakom za rasprskavanje (Airspray) u području niskog pritiska kao i ne Airless\* hladno prskane plastike sa ili bez umiješanih staklenih perli.

(vidi informaciju 374, 387)

#### Ekstrudirajuća\*\* hladna plastika 1:1 i 98:2

glatko, strukturirano (aglomerat) i Spotflex® (natezna pumpa ili sistem spremnika s pritiskom) kao i profilirano označavanje (sistem vučne posude) do debljine sloja od 15 mm (ovisno o materijalu).

(vidi informaciju br 384, 385)

### A Termoplastike

Spremnik ekstrudirajuće\*\* termoplastike: do 320 lit. \*\*\* grijan propan plinom ili dizel gorivom.

Otvoreni markireri za termoplastiku sa uljnim omotačem i zagrijavani propan plinom ili dizel uljem sa izmjenjivim zatvaračima za širine linija 10–50 cm kao i opremom za profilirano markiranje.

(vidi informaciju br. 279)

Ekstruder\*\* termoplastike za jednostruku, dvostruku i trostruku liniju promjenljive širine, za neprekidnu / isprekidanu liniju istovremeno, kao i vrcano, aglomerat i profilirano markiranje. (Ekstruder univerzalno Multidotline®) Raspoloživi ekstruder\*\* sa zatvaračem mogu se u svakom trenutku nadgradnjom elemenata izmijeniti, tako da mogu izvesti najrazličitija glatka i profilirana označavanja.

(vidi informaciju br. 279, 343, 430)

Mogućnost priključka za vučnu posudu i ekstruder s obje strane stroja.

\*Airless (bezzračno)

\*\*Ekstrudirajuća - za polaganje

\*\*Ekstruder - polagač

### Termoplastika za prskanje

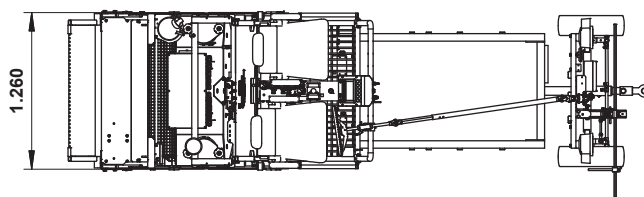
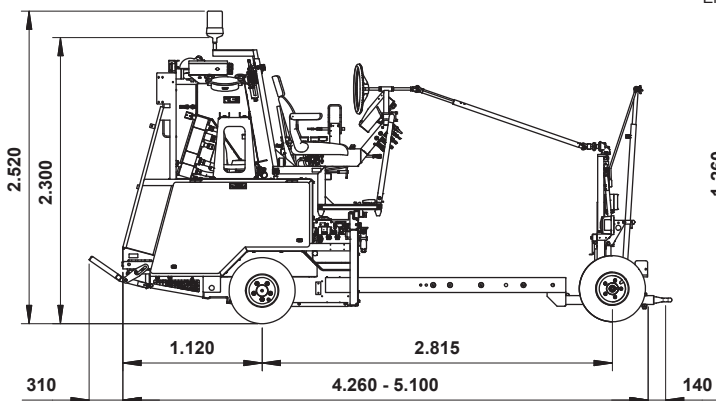
Spremnik Termoplastike za prskanje: do 320 lit. \*\*\*

Spremnici grijan propan plinom ili dizel gorivom.

Nosač pištolja za max. 2 pištolja za prskanje, lijevo ili desno (ovisno o materijalu i izvedbi)

Pumpa za cirkulaciju termalnog ulja i izmjenjivač topline za zagrijavanje zraka za rasprskavanje radi poboljšanja rasprskavanja materijala.

Pri padu pritiska zraka automatski se zatvara sigurnosni ventil na izlazu iz spremnika.



\*\*\* posebna veličina na upit

TOM-SIGNAL D.O.O.  
 OGRIZOVIČEVA 40C, ZAGREB,  
 HRVATSKA  
 TEL.: 00385 (01) 38 22 336  
 FAX: 00385 (01) 38 22 340  
 E-MAIL: INFO@TOM-SIGNAL.HR  
 WWW.TOM-SIGNAL.HR