



01/2017

## H11-1



①

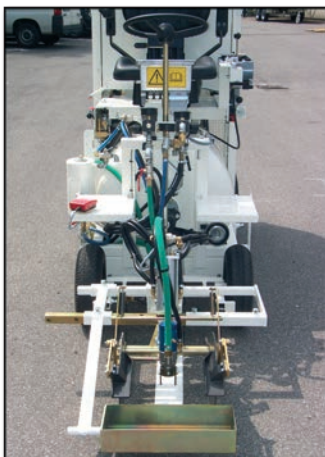


②

**Pokretna mašina sa manjim kapacitetom, posebno odlična u uslovima suženog prostora markiranja.**

- Hidraulički pogon vožnje sa motorom na točku za bezstepenu regulaciju brzine. Mehanička parkirna kočnica

- Povoljan raspored rezervoara pod pritiskom boje i perle. Otvori za punjenje samo ca. 80 cm iznad tla. Pri prelivanju boje i staklene perle nikakva opasnost za uređaje mašine.



③

- Najbolji uslovi preglednosti, ne samo pri markiranju sredine već takođe i ivice.

- Izvanredno dobra okretljivost. Samo sa dve operacije vožnje može se mašina okrenuti na širini od ca. 4,2 m.

- Bezkompromisno dobar pristup uređajima mašine pri servisnim radovima.

- Platforma za opsluživanje pri punjenju rezervoara materijala jednostavno se podiže uvis.

① H11-1 mašina za markiranje za hladne boje (Airless), sa pumpom, rezervoar 120 litara

② H11-1 mašina za markiranje za hladne boje (Airless), sa pumpom

③ Marker za hladnu boju sa kotrljajućim kolotovima za markiranje sredine

### Tehnički podaci

3-cilindrični 900 cm<sup>3</sup>  
Kubota dizel motor,  
vodom hlađen  
niske emisije štetnih materija  
(TIER 4)

12,5 kW pri 2800 o/min

Rezervoar goriva: 26 lit

Rezervoar hidrauličkog ulja: 29 lit

Učinkan vazduha:  
do 740 lit/min pri 6 bar-i;  
(2-cilindrični kompresor)

Pogon za vožnju:  
• hidraulički bezstepeni  
• deluje kao radna kočnica  
• opseg brzina:  
0 - 8,0 km/h

Rezervoar perle pod pritiskom:  
65 lit (maks. 0,5 bar-a) ili  
2 x 30 lit (čoškast / maks.0,5 bar)

Krug okretanja  
Ø 4,8 m  
(zavisno od opremljenosti)

Dimenzije (D x Š x V mm):  
2150 x 1380 x 2000  
(zavisno od opremljenosti)

Težina, opremljeno:  
ca. 900 kg

Dozvoljena ukupna težina:  
ca. 1300 kg

### Hladne boje – postupak prskanja- vazduhom za raspršivanje

Rezervoar  
do 140 lit  
(120 lit ili 2 x 70 ltr  
rezervoar pod pritiskom)

Verzija sa 2 x 70 lit rezervoara uključujući 2 x 30 lit rezervoare staklene perle do max. 0,8 bar-a (bez 65 lit rezervoara staklene perle pod pritiskom)

### Hladne boje – Airless-postupak prskanja

Rezervoar  
do 120 lit  
(rezervoar pod pritiskom)

Rezervoar pod pritiskom je podoban za opremanje sa jednom Airless pumpom (do 7,5 lit/min učinka pumpe), može se takođe upotrebljavati i bez pritiska.

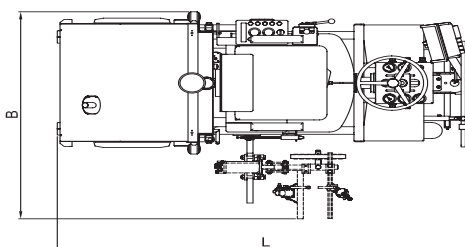
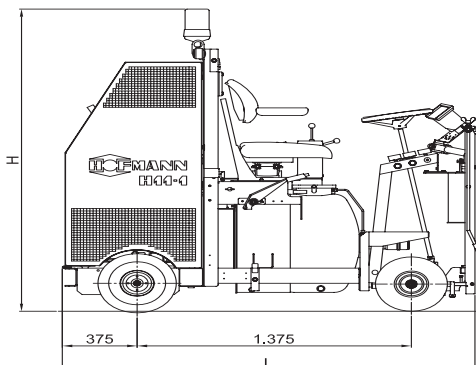


H11-1 podobnost servisiranja: veoma dobar pristup ...



do uređaja mašine

markiranje traka zebre



(Posebne mere na upit)