



01/2017

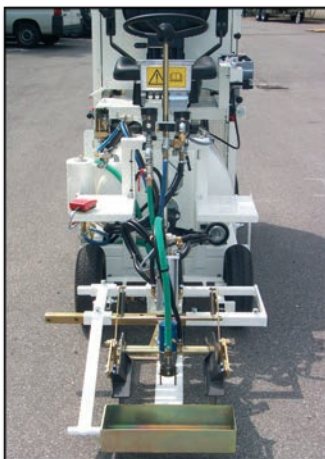
H11-1



①



②



③

Masina extrem de manevrabila, cu capacitati relativ mici, destinata in special marcajului spatiilor inguste si limitate.

- Actionarea hidraulica asigura reglarea infinit variabila a vitezei de lucru. Frana de parcare cu actionare mecanica.
- Vizibilitate buna pe ambele parti: atat in cazul cand marculatorul este montat central sau lateral.
- Fara nici un dubiu compartimentul motorului este foarte usor accesibil pentru intretinere.
- Scaunul operatorului este culisabil spre in fata pentru a permite reumplerea cu material a containerului.
- Amplasare optima a containerelor cu presiune pentru vopsea si perle reflectorizante. Punctele de incarcare sunt pozitionate doar la 80 cm deasupra suprafetei drumului. In cazul unei scurgeri de vopsea sau perle nu este nici un pericol pentru masina.
- Manevrabilitate foarte buna. Sunt necesare doar doua manevre pentru a intoarce masina la o latime de aproximativ 4,2 m.

① H11-1 masina de marcaj cu vopsea normala (Airless) cu pompa, cu container 120 l.

② H11-1 masina de marcaj cu vopsea normala (Airless) cu pompa.

③ Marcator cu discuri pentru marcaje centrale.

Date tehnice

3-cilindri 900 cm³
motor Kubota diesel,
racire cu apa
emisie joasa (TIER 4 standard)

12,5 kW la 2800 U/min

Rezervor pentru combustibil:
26 l

Rezervor pentru ulei hidrau-
lic: 29 l

Compresor pana la 740 l/min la
6 bari (2 cilindri)

Antrenare:

- hidraulica variabila
- actioneaza simultan si ca frana
- gama de viteze:

0 – 8,0 km/h

Container sub presiune pentru
perle:
65 l (maxima de 0,5 bar) sau
2 x 30 l (unghiular / maxima de
0,5 bar)

Cercul de rotatie:

Ø 4,8 m
(depinde de echipament)

Dimensiuni (L x L x l mm):
2150 x 1380 x 2000
(depinde de echipament)

Greutate, echipata :
aprox. 900 kg

Greutate totala admisa:
aprox. 1300 kg

Vopsea normala Metoda atomista

Containere
pana la 140 litri (containere sub
presiune de 120 litri sau 2 x 70
litri)

Vopsea normala Metoda prin pulverizare

Containere
pana la 120 litri
(containere sub presiune)

Rezervoarele sub presiune se
pot utiliza si la echipamen-
tele cu o singura pompa Air-
less (debit pana la maxim 7,5
litri/minut), intrucat acestea
pot functiona si ca rezervoare
nepresurizate.

Varianta cu 2 containere x 70 litri include rezervoare de perle de 2 x 30 litri, cu presi-
nea maxima de lucru 0,8 bari (nu contine rezervorul de perle de 65 litri)

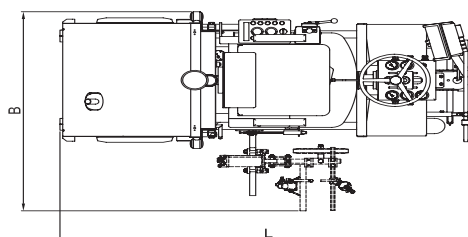
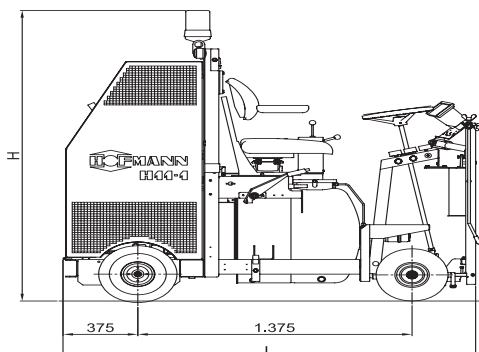


Usor de intretinut si este usor accesibila ...



masina

Marcaje trecere de pietoni



(Marimi particularizate la cerere)