



05/2015

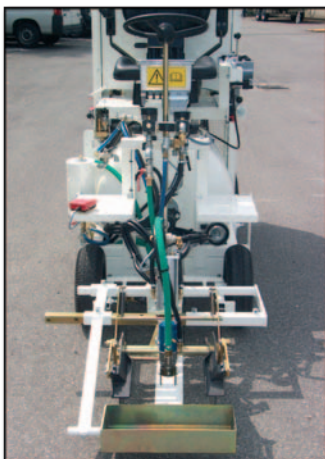
H11-1



①



②



③

Pokretljiv stroj manjih mogućnosti, posebno za označavanja na vrlo uskom prostoru ili čestim promjenama smjera.

- Hidraulični vozni pogon s motornim kotačima za bezstupnjevano određivanje brzine. Mehanička kočnica.
- Najbolji uvjeti preglednosti, ne samo pri označavanju sredine već također i rubova kolnika.
- Bezuvjetno dobar pristup uređajima stroja pri servisnim radovima.
- Platforma za posluživanje pri punjenju spremnika materijala jednostavno se podiže prema gore.
- Povoljan raspored spremnika pod pritiskom boje i perle. Otvori za punjenje samo ca. 80 cm iznad tla. Pri punjenju boje i staklene perle nikakva opasnost za uređaje stroja.
- Izvanredno dobra okretljivost stroja. Samo sa dvije operacije vožnje stroj se može okrenuti na širini od ca. 4,2 m.

① H11-1 stroj za označavanje za hladne boje (bez zračno), sa malom pumpom, spremnik boje 120 lit (brutto)

② H11-1 stroj za označavanje za hladne boje (bez zračno), sa malom pumpom

③ Markirer za označavanje hladnom bojom sa graničnicima za označavanje sredine (bez vizira)

Tehnički podaci

2-cilindrični 900 cm³
Kubota dizel motor,
vodeno hlađen
niske emisije štetnih plinova
(TIER 4)

12,5 kW kod 2800 o/min

Spremnik goriva: 26 lit

Spremnik hidrauličkog ulja:
29 ltr

Učinkak zraka:
2-cilindrični kompresor sa
740 lit/min kod 6 bar-a

Pogon za vožnju:

- hidraulički bezstupnjevan
- djeluje istovremeno kao radna kočnica
- opseg brzine:
0 – 8,0 km/h

Spremnik za perle pod pritiskom:
65 lit (bruto, maks. 0,5 bar-a) ili
2 x 30 lit (kvadratni,
maks. 0,5 bar-a)

Krug okretanja:
Ø 4,8 m
(ovisno o izvedbi)

Dimenzije (D x Š x V mm):
2150 x 1380 x 2000
(ovisno o izvedbi)

Težina, opremljeno:
ca. 900 kg

Dozvoljena ukupna težina:
ca. 1300 kg

Hladne boje – Postupak rasprskavanja - zrakom za rasprskavanje

Spremnik Boje
do 140 lit
(120 lit- i 2 x 70 lit-
spremnik pod pritiskom)

Hladne boje – Airless (bez zračno) - zrakom za rasprskavanje

Spremnik Boje
do 120 lit
(spremnik pod pritiskom)

Spremnik pod pritiskom je podoban za opremanje Airless pumpe (do 7 lit / min učinka pumpe), te se može upotrebljavati i bez pritiska.

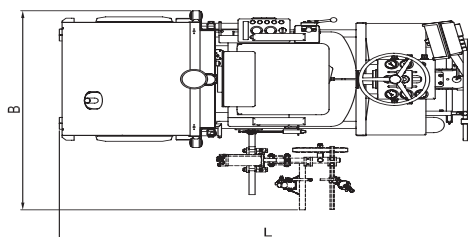
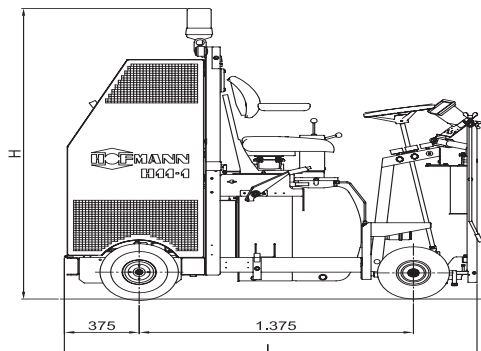
Kod izvedbe 2x70 lit uključivo 2x30 lit spremnik za perle do max. 0,8 bara (bez spremnika za perle pod pritiskom od 65 lit)



H11-1 lako servisiranje: vrlo dobar pristup svim elementima



...postrojenja i uređaja stroja



(posebna veličina na upit)