



09/2019

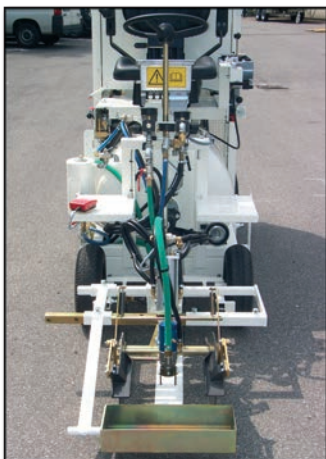
H11-1



①



②



③

Eine wendige Maschine mit kleinen Kapazitäten, speziell einsetzbar unter beengten Markierungsbedingungen.

- Hydraulischer Fährantrieb mit Radmotoren für stufenlose Geschwindigkeitsregelung. Mechanische Feststellbremse
- Beste Sichtverhältnisse, sowohl bei Mittel- als auch bei Randmarkierungen.
- Kompromisslos guter Zugang zur Maschinenanlage bei Servicearbeiten.
- Bedienerstand zum Befüllen des Materialbehälters einfach hochklappbar.
- Günstige Anordnung von Farb- und Druckperlbehältern. Einfüllöffnungen nur ca. 80 cm über der Fahrbahn. Beim Verschütten von Farbe und Glasperlen keine Gefahr für die Maschinenanlage.
- Außergewöhnlich gute Wendigkeit. Durch nur zwei Fahroperationen kann die Maschine auf einer Breite von ca. 4,2 m gewendet werden.

- ① H11-1 Markierungsmaschine für Kaltfarbe (Airless) mit Pumpe und Materialbehälter, 120 ltr
- ② H11-1 Markierungsmaschine für Kaltfarbe (Airless), mit Pumpe
- ③ Kaltfarbenmarkeur mit Rollscheiben zur Mittelmarkierung

Technische Daten

3-Zylinder 900 cm³
Kubota Dieselmotor,
wassergekühlt
schadstoffarm (US) EPA Tier 4

12,5 kW bei 2800 U/min

Kraftstofftank: 26 ltr

Hydrauliköltank: 29 ltr

Luftleistung:
bis 740 ltr/min bei 6 bar;
(2-Zylinder-Kompressor)

Fahrtrieb:
• hydraulisch stufenlos
• wirkt gleichzeitig als Betriebsbremse
• Geschwindigkeitsbereich:
0 – 8,0 km/h

Druckperlbehälter:
65 ltr (max. 0,5 bar) oder
2 x 30 ltr (eckig / max. 0,5 bar)

Wendekreis:
Ø 4,8 m
(ausrüstungsabhängig)

Maße (L x B x H mm):
2150 x 1380 x 2000
(ausrüstungsabhängig)

Gewicht, ausgerüstet:
ca. 900 kg

Zulässiges Gesamtgewicht:
ca. 1300 kg

Kaltfarben - Zerstäuberluft- Spritzverfahren

Behälter
bis 140 ltr
(120 ltr- oder 2 x 70 ltr-
Druckbehälter)

Bei 2 x 70 ltr-Ausführung inklusive 2 x 30 ltr Perlbehälter
bis max. 0,8 bar (ohne 65 ltr Druckperlbehälter)

Kaltfarben - Airless- Spritzverfahren

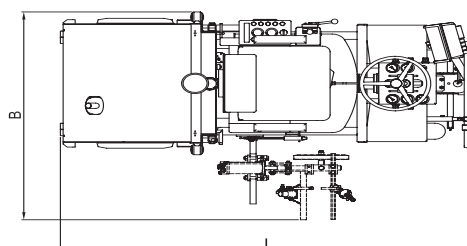
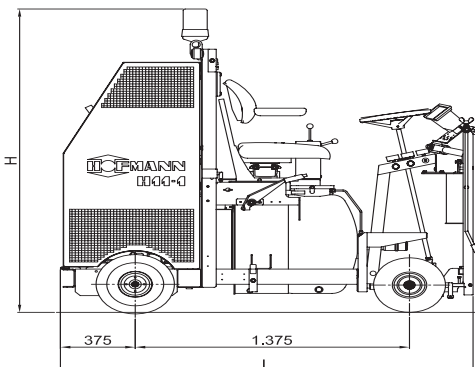
Behälter
bis 120 ltr
(Druckbehälter)

Druckbehälter ist geeignet zur
Ausrüstung mit einer Airless-
pumpe (bis 7,5 ltr/min Pumpen-
leistung), kann deshalb auch
drucklos betrieben werden.



Servicefreundliche H11-1: sehr guter Zugang ...

...zur Maschinenanlage Zebrastrifenmarkierung



(Sondermaße auf Anfrage)