

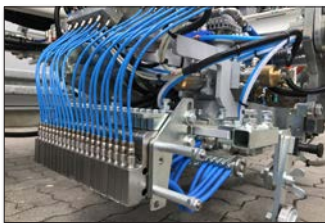


09/2019

H33-4



①



②



③

④

Najkompaktnija mašina sa veoma visokim kapacitetima i odličnom penjanja na brdo

- Snažna, visoko efektivna 7-tonska osovinska konstrukcija mašine sa hidraulički promenljivim opsegom brzine kombinovanim sa hidrauličkim motorom velike brzine.
- Sistem za hlađenje sa automatskim podešavanjem brzine ventilatora prema temperaturi okoline i opterećenju mašine (umanjenje buke pri normalnom opterećenju mašine i veći kapacitet hlađenja pri ekstremnom opterećenju mašine).
- Dovod kompletnog vazduha za hlađenje sa gornje strane mašine - daleko od magle od prskanja.
- Dva rezervoara perle pod pritiskom. Otvori za punjenje staklenom perlom na spoljnoj strani mašine na optimalnoj visini punjenja.
- Pult za opsluživanje sa svim opslužnim elementima pomerljiv na obe strane, bez prethodne ugradnje šinskih vođica.
- Raspored elemenata za opsluživanje i nadgledanje može lako biti prilagođen prema individualnim zahtevima. Podesiv, lako izvlačiv nosač pištolja za markiranje u sredini i ivične linije.
- Lak pristup uređajima mašine za radove održavanje. Velika visina od tla olakšava takođe servisne radnje odozdo.
- Izvanredan vidik svuda u krug takođe i pri vožnji unazad.
- Opcija: Paletna mogućnost zamenepojedinih dodatnih jedinica (zamenljiv rezervoar) uz najmanji napor putem sistema brzih spojeva i principa dogradnih modula.

① H33-4 mašina za markiranje sa rezervoarom bez pritiska (570 lit.) za termoplastiku sa MultiDotLine® Univerzalnim ekstruderom, koji se zakreće ispod rezervoara, ekstruder od 50 cm

② 2-komponentna hladna plastika sa pumpom sa mehom, Spotflex® sistem, M98:2

③ Kompjuter na mašini uklj. elektroniku crta-prazno tip ELC4

Tehnički podaci

4-ro cilindrični 3 800 cm³,
Kubota turbo dizel motor,
vodom hlađen,
74,0 kW pri 2600 o/min

Verzija I:

Bez oznake (odgovara EU Stanju II
odnosno (US) EPA Tier 2)

Verzija II:

niske emisije štetnih materija EU
Stanje IIIB odnosno (US) EPA Tier
4 Interim sa dizel katalizatorom
oksidacije (DOC) i dizel filterom
čestica (DPF)

Rezervoar goriva: 150 ltr
u sigurnoj zoni
ispred stražnje osovine

Rezervoar hidrauličkog ulja: 85 lit

Učinkan vazduha, po izboru:

2800 - 3500 lit/min
pri 7,5 bar-a;
hladnjak vazduha pod pritiskom

Pogon za vožnju:

- hidraulički bezstepeni
- deluje kao radna kočnica
- opseg brzina:
2: 0-5,3 / 0-19,5 km/h
4: 0-4,3 / 0-6,5 /
0-16,0 / 0-24,5 km/h

Dodatni pogon za do 5 hidrauličnih
pumpi, za različite pogone kao pumpi
za doziranje materijala, mešalice i.t.d

Rezervoar perle pod pritiskom:

2 x 160 lit (do maks. 3 bar-a)
Radijus okretanja: 12,5 m
(zavisno od opremljenosti)

Dimenzije (D x Š x V mm):

5 300 - 6 100 x 1 340 x 2 380
(zavisno od opremljenosti)

Težina, opremljeno:
ca. 2 600 - 4 400 kg

Max. ugao nagiba:
50 % (26°) pri 6 500 kg pri maloj
brzini

Ukupna dozvoljena težina:
ca. 6 800 kg

A Hladne boje

Rezervoar

do 1 080 lit*
ugrađen podužno:
do 385 lit.* (zaokretljiv, pod priti-
skom)

Rezervoari pod pritiskom 540 lit. i
1 000 lit. podobni su za opremu sa
univerzalnom pumpom (do 24 lit/
min učinka pumpe), takođe mogu
raditi bez pritiska iz rezervoara.

Univerzalna pumpa podobna za
metode prskanja visokim priti-
skom (Airless) i metodom prska-
nja niskim pritiskom (prskanje
vazduhom za raspršivanje / Air-
spray). Koristeći Airspray metod
pumpa je takođe podobna za ne-
airless boje sa ili bez umešanih
staklenih perli.

(vidi informaciju br. 374 y 382)

A 2K-hladne plastike

Rezervoar

hladno prskane plastike:
do 1 000 lit*

hladne plastike: do 650 lit*

Rezervoari pod pritiskom 540 lit. i
1 000 lit. (camo 98:2) podobni su
za opremu sa univerzalnom pum-
pom (do 24 lit/min učinka pumpe)
takođe mogu raditi bez pritiska iz
rezervoara.

Hladno prskane plastike 1:1 i 98:2

Univerzalna pumpa podobna za
metode prskanja visokog pritiska
(Airless) i metode prskanja niskog
pritiska (prskanje vazduhom za
raspršivanje / Airspray). Koristeći
Airspray metod pumpa je takođe
podobna za ne-airless prskanu
hladnu plastiku sa ili bez umeša-
nih staklenih perli.

(vidi informaciju 374, 387)

Ekstrud. hladne plastike 1:1 i 98:2

Glatko, struktarno (aglomerat)
i Spotflex® (sistem pumpe
sa mehkom ili rezervoar pod priti-
skom) kao i profilisano markiranje
(sistem vučne kutije) do debljine
sloja od 15 mm (zavisno od mate-
rijala).

(vidi informacije 379, 384, 385)

A Termoplastike

Rezervoar

ekstrudirajuće termoplastike:
do 600 lit.*
zagrevan propan gasom ili dizel
gorivom.

Otvoreni markeri za termoplastiku
sa uljnim omotačem i zagrevanjem
propan gasom ili dizel gorivom, sa
izmenjivim zatvaračima za širinu
linije 10–50 cm kao i opremom za
profilisano markiranje.

(vidi informaciju 279)

Zatvoreni markeri za termoplastiku
sa grejanjem direktno iz rezer-
voara pomoću preokretne uljne
pumpe.

Ekstruder termo plastike za
jednostruku, dvostruku i tro-
struku liniju promenljive širine,
za neprekidnu / isprekidanu liniju
istovremeno kao i aglomerat (Mul-
tiDotLine®/MultiDotLine®-Plus) i pro-
filisano markiranje. Raspoloživi
ekstruderi sa zasunom mogu se u
svako doba modularnom nadgra-
dnjom izmeniti, tako da mogu izve-
sti najrazličitija glatka i profilisana
markiranja.

(vidi informacije 254, 279, 343, 381)

Kombinacije ekstrudirajuće termo-
plastike u radu ekstruderom ili
vučnom papučom (bez pritiska)
sa za prskanje podobnom termo-
plastikom sa pumpom za doziranje
(bez pritiska) ili rezervoarom pod
pritiskom.

A Prskane termoplastike

Rezervoar

prskane termoplastike:
do 800 lit.*
zagrevan propan gasom ili dizel
gorivom.

Nosač pištolja za više pištolja
za prskanje bezstepeno pomer-
ljiv između leve i desne strane
mašine.

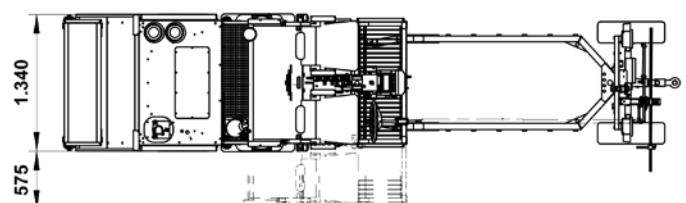
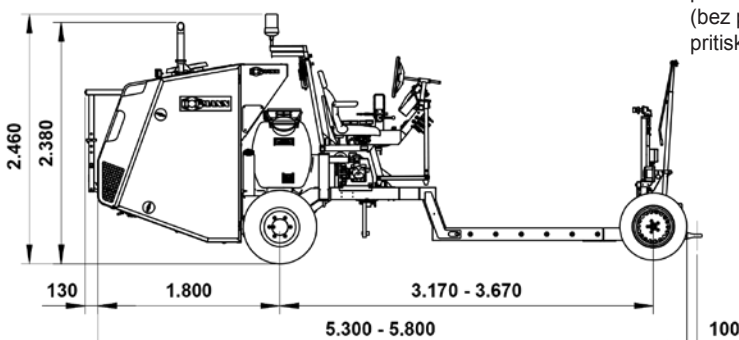
Pumpa za cirkulaciju termal-
nog ulja i izmenjivač toplote za
zagrevanje vazduha za rasprši-
vanje radi poboljšanja raspršivosti
materijala.

Kod rezervoara pod pritiskom
(300 l) radi lakšeg čišćenja jedan
zid rezervoara je demontažan.
Pri padu pritiska vazduha auto-
matski se zatvara sigurnosni ven-
til na izlazu iz rezervoara.
Moguće kombinacije prskane
termo plastike sa pumpom za ozi-
ranje (bez pritiska) ili rezervoara
pod pritiskom i ekstrudirajućom
termo plastikom u radu sa ekstru-
derom ili vučnom kutijom (bez priti-
ska).

A Markiranje zavisno od puta (AMAKOS®) primenljivo pod određenim pretpostavkama:

Konstantna debljina sloja nezavi-
sna od radne brzine ili manuelno
podešavanje su po izboru.

(vidi informaciju 396)



(Posebne mere na upit)

VIV TRADING
d.o.o.
ul. Milutina Milankovica br. 120-D
11070 BEOGRAD - SRBIJA
tel/fax.: +381 11 311 66 82
e-Mail: vivtrading@mts.rs