

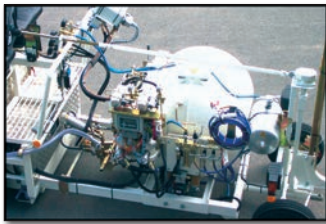


06/2019

H18-2



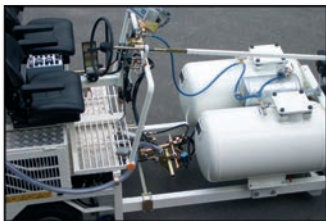
①



②



③



④

Eine kompakte, schmale und wendige Maschine mit mittleren Kapazitäten.

- Hydraulischer Fahrtrieb mit Radmotoren für stufenlose Geschwindigkeitsregelung. Hydraulische Lamellen-Feststellbremse.
- Kühlsystem mit automatischer Anpassung der Lüfterdrehzahl an Umgebungstemperatur und Maschinenbelastung (Geräuschreduktion bei normaler Maschinenbelastung und höhere Kühlleistung bei extremer Maschinenbelastung).
- Einlass für gesamte Kühlluft auf der Maschinenoberseite - weit entfernt vom Spritznebel.
- Ein druckbeaufschlagter Perlbehälter.
- Bedienungsstand mit allen Bedienelementen nach beiden Seiten stufenlos verschiebbar, ohne vorherigen Anbau von Führungsschienen.
- Freie Sicht bei Mittel- und Seitenmarkierungen.
- Palettierbarkeit der einzelnen Applikationseinheiten (Wechselbehälter) oder Austausch des Vorderrahmens inkl. Applikationseinheit mit geringstem Aufwand durch Schnellverschlusssysteme und Baukastenprinzip.
- Gute Zugänglichkeit zur Maschinenanlage bei Servicearbeiten.
- Ausgezeichnete Rundumsicht, auch bei Rückwärtsfahrt.
- Abgasrohr unter der Maschine und Verstellbarkeit des Abgasrohr-Auslasses je nach Einsatzzweck.
- Ausklappbare Aufstiegsleiter am Sitzträger.

① H18 Balgpumpensystem (460 ltr) mit Spotflex®System, M98:2 und elektrischer Perlschleuder

② Kaltfarbe Airless, mit Pumpe, je 2 Farbspritz- und Perlpistolen, 450 ltr

③ MultiDotLine® Universal-Extruder, 30cm

④ Kaltfarbe Airspray (Niederdruck), je 1 Farbspritz- und Perlpistole, 2 x 225 ltr

Technische Daten

4-Zylinder 2400 cm³,
Kubota Turbodieselmotor,
wassergekühlt,

Variante I:

Non-Label (entspricht EU Stage IIIA
bzw. (US) EPA Tier 4 Interim)
44,0 kW bei 2700 U/min

Variante II:

schadstoffarm EU Stage V
bzw. (US) EPA Tier 4 Interim
mit Dieseloxydationskatalysator
(DOC) und Dieselpartikelfilter (DPF)
48,6 kW bei 2700 U/min

Kraftstofftank: 75 ltr
in Sicherheitszone
vor der Hinterachse

Hydrauliköltank: 65 ltr

Luftleistung, wahlweise:
1300 bis 2200 ltr/min
bei 7,5 bar; Druckluftkühler

Fahrantrieb:

- hydraulisch stufenlos
- wirkt gleichzeitig als Betriebsbremse
- Geschwindigkeitsbereich: 0 – 20,0 km/h

Nebenabtriebe für bis zu 3
Hydraulikpumpen, für diverse
Antriebe wie Material-Dosier-
pumpen, Rührwerke etc.

Druckperlbehälter:
170 ltr (max. 0,8 bar)

Maße (L x B x H mm):
4260 bis 5600 x 1260 x 2300
(ausrüstungsabhängig)

Gewicht, ausgerüstet:
ca. 2000 - 2600 kg

Zulässiges Gesamtgewicht:
ca. 4000 kg

A Kaltfarben Behälter bis 540 ltr*

Der 540 ltr-Druckbehälter ist
geeignet zur Ausrüstung mit
Universalpumpe
(bis 18 ltr/min Pumpenleistung),
kann deshalb auch drucklos
betrieben werden.

Die HOFMANN Universal-
pumpe ist sowohl für das
Hochdruck-Spritzverfahren im
Airless-Bereich, als auch für das
Zerstäuberluft-Spritzverfahren
im Niederdruckbereich, für
Nicht-Airless Farben mit und
ohne eingemischte Glasperlen,
geeignet.

(siehe Information Nr. 374 und 382)

A (AMAKOS®) unter bestimmten
Voraussetzungen einsetzbar:
Konstante Schichtdicke unab-
hängig von der Arbeitsge-
schwindigkeit oder manuelle
Einstellungen sind wählbar.

(siehe Information Nr. 396)

A 2K-Kaltplastiken Behälter Kaltspritzplastiken: bis 540 ltr*

A Kaltplastiken:
bis 540 ltr*

Druckbehälter 460- und 540 ltr
(nur 98:2) sind geeignet zur Aus-
rüstung mit Universalpumpe
(bis 18 ltr/min Pumpenleistung),
können deshalb auch drucklos
betrieben werden.

Kaltspritzplastiken 1:1 und 98:2
Universalpumpe für Hoch-
druck-Spritzverfahren im
Airless-Bereich und Niederdruck-
(Zerstäuberluft) Spritzverfahren
im Airspray-Bereich, verwend-
bar. Im Airspray-Bereich auch mit
Nicht-Airless Kaltspritzplastiken
mit und ohne eingemischte Glas-
perlen nutzbar.

(siehe Information Nr. 374, 387)

Extrudierbare Kaltplastiken
1:1 und 98:2
Glatt-, Struktur- (Agglomerat-),
Spotflex®- (Balgpumpen- oder
Druckbehälter-System) sowie Pro-
filmarkierungen (Ziehschuh-Sys-
tem) bis zu einer Schichtdicke
von 15 mm (materialabhängig).
(siehe Info Nr. 384, 385)

A Thermoplastiken Behälter Extrudierbare Thermoplastiken: bis 320 ltr* Behälter beheizt mit Propangas oder Dieselöl.

Offene Thermoplastik-Markeure
mit Ölmantel und Propangas-
oder Dieselölbeheizung, mit
auswechselbaren Verschlüssen
für Linienbreiten von 10-50 cm
sowie Ausrüstungen für profilierte
Markierungen
(siehe Information 279)

Thermoplastikextruder für Einzel-,
Doppel- und Dreifachlinien
variabler Breite, für durchge-
hende / unterbrochene Linien
gleichzeitig sowie für profilierte
Linien mit vielen verschiedenen
Profilen (MultiDotLine®-
Universal-Extruder). Vor-
handene Klappenextruder
sind durch modularen Auf-
bau jederzeit veränderbar, um
unterschiedlichste Glatt- und
Profilmarkierungen ausführen
zu können.

(siehe Informationen 279, 343, 430)

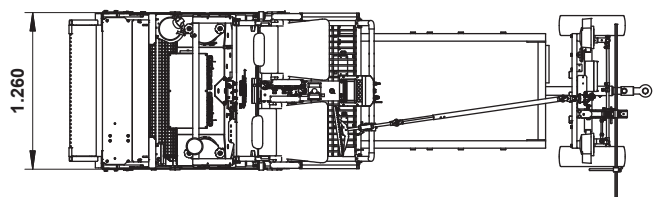
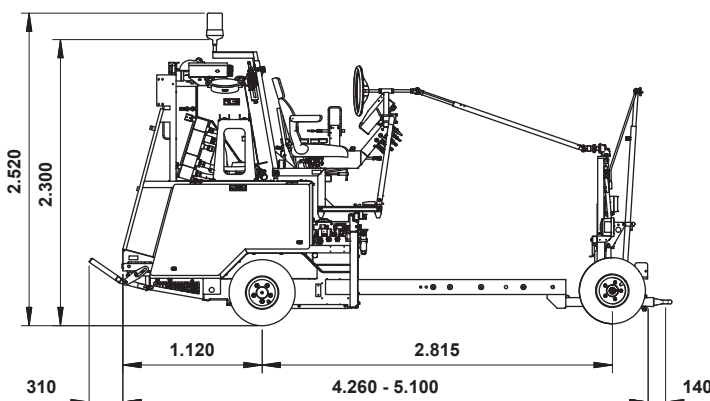
Anschlussmöglichkeit für Zieh-
schuhe und Extruder, beidseitig.

A Spritzbare Thermoplastiken Behälter Spritzbare Thermoplastiken: bis 320 ltr* Behälter beheizt mit Propangas oder Dieselöl.

Pistolenträger für maximal zwei
Spritzpistolen,
links oder rechts (material- und
ausrüstungsabhängig)

Thermalöl-Zirkulationspumpe
und Wärmetauscher für die
Erhitzung der Zerstäuberluft zur
Verbesserung der Verspritzbar-
keit des Materials.

Bei Luftdruckabfall schließt
automatisch ein Notventil am
Ausgang des Druckbehälters.



*Sondermaße auf Anfrage