



09/2019

H10-2



①



②



③

Stroj sa posebnom pokretljivošću, idealan za zavoje

- Hidraulični vožni pogon s motornim kotačima za bezstupnjevano određivanje brzine. Mehanička kočnica.
- Najbolji uvjeti preglednosti pri označavanju.
- Dobra mogućnost utovara.
- Dva kotača straga, jedan kotač ispred, moguće upravljanje za gotovo 90 ° nadesno i nalijevo. Na ovom kotaču je i pogon. Omogućuje iznimno malen okretni krug od 3,5 m (oko mirnog lijevog ili desnog zadnjeg kotača. Nema opasnog ubrzanja na vanjskoj strani u zavoju.

- ① H10 za termoplastiku s vučnom posudom 12 cm
- ② H10 za termoplastiku s MultidotLine® univerzalnim ekstruderom 30 cm - samo za testna polja
- ③ H10 za termoplastiku s otvorenim markerom za termoplastiku, 30 cm

TOM-SIGNAL D.O.O.
OGRIZOVIĆEVA 40C, ZAGREB,
HRVATSKA
TEL.: 00385 (01) 38 22 336
FAX: 00385 (01) 38 22 340
E-MAIL: INFO@TOM-SIGNAL.HR
WWW.TOM-SIGNAL.HR

Tehnički podaci

2-cilindrični 690 cm³ Honda benzinski motor, zračno hlađen

14,5 kW kod 3200 o/min

Spremnik goriva: 20 l

Spremnik hidrauličnog ulja: 10 l

Učinkak zraka:
670 l/min kod 6 bar-a
(2-cilindrični kompresor)

Pogon za vožnju:

- hidraulični bezstupnjevan na prednjem kotaču
- djeluje istovremeno kao radna kočnica
- opseg brzine: 0 – 8,0 km/h

Spremnik za perle pod pritiskom:
35 l (max. 1 bar)

Krug okretanja:
Ø 3,7 m
(ovisno o izvedbi)

Dimenzije (D x Š x V mm):
2645x1100x1600
(ovisno o izvedbi)

Težina, opremljeno:
ca. 650-950 kg

Dozvoljena ukupna težina:
ca. 1200 kg

Hladne boje - rasprskavanje zrakom

Spremnik
do 120 l
(spremnik pod pritiskom)

Hladne boje – Airless rasprskavanje

Spremnik
do 120 l
(spremnik pod pritiskom)

Spremnik pod pritiskom je pogodan za opremanje Airless pumpom (do 7,5 l / min učinka pumpe), te se može upotrebljavati i bez pritiska.

2K Hladne plastike – Airless rasprskavanje

Spremnik
hladne plastike
do 90 l

Spremnik bez pritiska (samo M98:2) je podoban za opremanje Airless pumpom (do 6,0 l / min učinka pumpe).

Termoplastike za otvorene markirere za termoplastiku

Spremnik
do 100 lit
grijan propan plinom

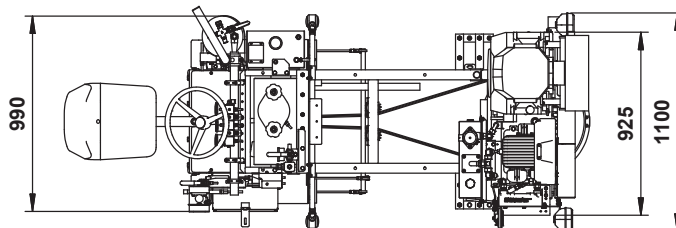
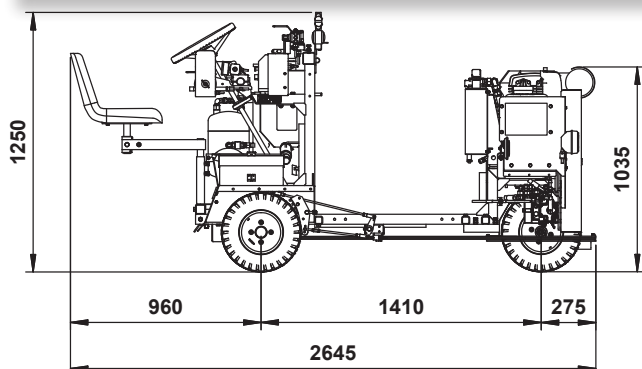
Otvoreni markireri za termoplastiku sa uljnim omotačem i zagrijavanjem propan plinom sa izmjenjivim zatvaračima za širine linija 10–30 cm kao i opremom za profilirano markiranje.

(pogledaj informaciju 279)

Termoplastike za ekstruder za termoplastiku

Spremnik
do 100 lit
grijan propan plinom

Termoplastični ekstruder za pojedinačne dvostruke linije različitih širina, za kontinuirane / isprekidane linije istovremeno kao i za kombinirane dvostruke linije.
(vidi informaciju br, 279,343, 430)



Posebna veličina na upit