



09/2019

# H10-2



①



②



③

**Eine Maschine mit einzigartiger Wendigkeit sowie idealer Kurvenlaufeigenschaft**

- Hydraulischer Fahrtrieb mit einem Radmotor für stufenlose Geschwindigkeitsregelung. Mechanische Feststellbremse.
- Beste Sichtverhältnisse während der Markierungsarbeiten.
- Gute Verlademöglichkeit
- Zwei Räder hinten, ein Rad vorn, das sich durch die Lenkung um fast 90° nach rechts und links drehen lässt. An diesem Rad erfolgt auch der Antrieb. Das ermöglicht einen extrem kleinen Wendekreis von 3,7 m (um ruhendes rechtes oder linkes Hinterrad herum). Keine gefährliche Beschleunigung auf der Kurvenaußenseite.

- ① H10 für Thermoplastik mit Zlehschuh, 12 cm
- ② H10 für Thermoplastik mit MultiDot-Line® Universalextruder, 30 cm - nur für Testfeldapplikationen
- ③ H10 für Thermoplastik mit offenem Thermoplastik-Markeur, 30 cm

### Technische Daten

2-Zylinder 690 cm<sup>3</sup>, Honda Benzinmotor, luftgekühlt

14,5 kW bei 3 200 U/min

Kraftstofftank: 20 ltr an Motor angeordnet

Hydrauliköltank: 10 ltr

Luftleistung :  
bis 670 ltr/min bei 6,0 bar  
(2-Zylinder Kompressor)

- Fahrertrieb:
- hydraulisch stufenlos auf Vorderrad
  - wirkt gleichzeitig als Betriebsbremse
  - Geschwindigkeitsbereich 0 – 8,0 km/h

Druckperbehälter:  
35 ltr (max. 1,0 bar)

Wendekreis:  
Ø 3,7 m  
(ausrüstungsabhängig)

Maße (L x B x H mm):  
2645 x 1100 x 1600  
(ausrüstungsabhängig)

Gewicht, ausgerüstet:  
ca. 650 – 950 kg

Zulässiges Gesamtgewicht:  
ca. 1 200 kg

### Kaltfarben - Zerstäuberluft-Spritzverfahren

Behälter  
bis 120 ltr  
(Druckbehälter)

### 2K-Kaltplastiken Airless-Spritzverfahren

Behälter  
Kaltspritzplastiken:  
bis 90 ltr

Druckloser Behälter (nur M98:2) ist geeignet zur Ausrüstung mit Airlesspumpe (bis 6,0 ltr/min Pumpenleistung).

### Kaltfarben - Airless-Spritzverfahren

Behälter  
bis 120 ltr  
(Druckbehälter)

Druckbehälter ist geeignet zur Ausrüstung mit einer Airlesspumpe (bis 7,5 ltr/min Pumpenleistung), kann deshalb auch drucklos betrieben werden.

### Thermoplastiken für offene Thermoplastik Markeure

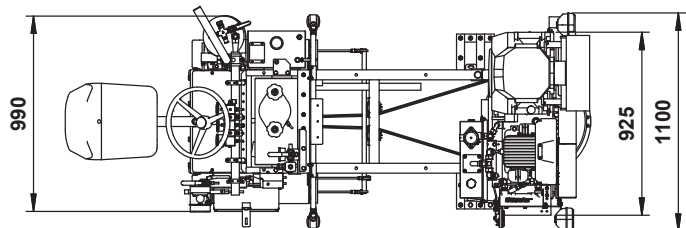
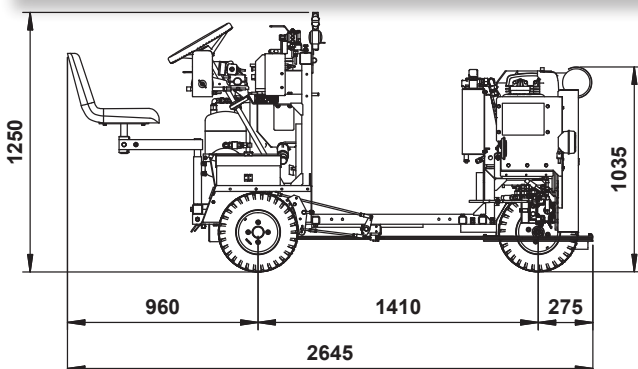
Behälter  
bis 100 ltr  
beheizt mit Propangas

Offene Thermoplastik-Markere mit Ölmantel und Propangas-Ölbeheizung, mit auswechselbaren Verschlüssen für Linienbreiten von 10-30 cm sowie Ausrüstungen für profilierte Markierungen (siehe Information 279)

### Thermoplastiken für Thermoplastik-Extruder

Behälter  
bis 100 ltr  
beheizt mit Propangas

Thermoplastikextruder für Einzel-, und Doppellinien variabler Breite, für durchgehende / unterbrochene Linien gleichzeitig sowie für kombinierte Doppellinien. (siehe Informationen 279, 343, 430)



Sondermaße auf Anfrage