



09/2019

RM3D-2



①



②



③



④

Veoma uska i pokretna mašina.

- Hidraulički pogon vožnje sa motorom na točku za bezstepenu regulaciju brzine. Hidraulička lamelasta parkirna kočnica.
- Čist vidik pri markiranju u sredini i sa strane.
- Pult za opsluživanje sa svim elementima za opsluživanje bezstepeno pomerljiv na obe strane, bez prethodne ugradnje šinskih vođica.
- Lak pristup odeljku sa motorom pri servisnim radovima.
- Izvanredan vidik svuda u krug, takođe i pri vožnji unazad.
- Zbog njene male težine mašina se može lako transportovati.

① RM3D-2 opremljena za termoplastiku uklj. S+S ekstruder

② RM3D-2 za hladnu boju (1 komponenta) kao i prskana 2-komponentna hladna plastika M98:2 uklj. AMAKOS® pumpu (Airless)

③ RMD3D-2 za prskanu termoplastiku sa rezervoarom pod pritiskom. Markirne jedinice na obe strane, dva pištolja za boju i staklenu perlu levo, jedan pištolj za boju i staklenu perlu desno

④ Opremljena za prskanu 2-komponentnu hladnu plastiku uklj. raspršivač perle

Tehnički podaci

4-cilindrični 1500 cm³, Kubota Turbo dizel motor, vodom hlađen, niske emisije štetnih materija (EU Stage IIIA odnosno (US) EPA Tier 4 Interim)

33,0 kW pri 3000 o/min

Rezervoar goriva: 38 ltr u sigurnoj zoni ispred zadnje osovine

Rezervoar hidrauličnog ulja: 43 ltr

Učinak vazduha: do 1 060 ltr/min pri 7,5 bar-a; (2-cilindrični kompresor)

Pogon za vožnju:

- hidraulički bezstepeni
- deluje kao radna kočnica
- opseg brzina: 0 - 17,0 km/h

Rezervoar perle pod pritiskom: 100 ltr (max. 1,2 bar-a)

Dimenzije (D x Š x V): 3900 x 1 250 x 2 100 (zavisno od opremljenosti)

Težina, opremljeno: oko 1 200 - 1 600 kg

Ukupna dozvoljena težina: oko 2 800 kg

Hladne boje

Rezervoar do 225 ltr (rezervoar pod pritiskom)

225 ltr rezervoar pod pritiskom je podoban za opremanje sa univerzalnom pumpom (do 12 ltr/min učinka pumpe), takođe može biti i rezervoar bez pritiska.

Univerzalna pumpa podobna za metode prskanja visokim pritiskom (Airless) i metodom prskanja niskim pritiskom (prskanje vazduhom za raspršivanje/Airspray). Koristeći Airspray metod pumpa je takođe podobna za ne-airless boje sa ili bez umešanih staklenih perli.

(vidi informaciju br. 374 i 382)

Markiranje zavisno od puta (AMAKOS®) primenljivo pod određenim pretpostavkama: Konstantna debljina sloja nezavisna od radne brzine ili manuelno podešavanje su po izboru.

(vidi informaciju br. 396)

2K-hladne plastike

Rezervoar hladne plastike: do 225 ltr

Prskana hladna plastika: do 225 ltr

Rezervoari pod pritiskom 225 ltr je podoban za opremanje sa univerzalnom pumpom (do 12 ltr/min učinka pumpe), stoga takođe može raditi bez pritiska.

Prskane hladne plastike 98:2 Univerzalna pumpa podobna za metode prskanja visokog pritiska (Airless) i metode prskanja niskog pritiska (prskanje vazduhom za raspršivanje/Airspray). Koristeći Airspray metod pumpa je takođe podobna za ne-airless prskanu hladnu plastiku sa ili bez umešanih staklenih perli.

(vidi informaciju br. 374, 387)

Ekstrudirajuća hladna plastika 98:2 Glatko, strukturalno (aglomerat) i Spotflex® (sistem rezervoar pod pritiskom) kao i profilisano markiranje (sistem vučne kutije) do debljine sloja od 15 mm (zavisno od materijala).

(vidi informacije br. 384, 385)

Aglomerat markiranje sa otvorenom vučnom kutijom i uređajem za rasipanje. Već pomešani materijal dolazi do vučne kutije (dinamički mikser).

Termoplastike

Rezervoar do 240 ltr (rezervoar pod pritiskom), zagrejano propan gasom ili dizel gorivom.

Ekstrudirajuća termoplastika Otvorena vučna kutija za termoplastiku sa uljnim omotačem i zagrevanjem propan gasom, uklj. izmenjive zatvarače za linije širine od 10–50 cm kao i opremom za profilisano markiranje.

(vidi informaciju 279)

Ekstruder termoplastike za jednostruku, dvostruku i trostruku liniju promenljive širine, za neprekidnu/ispredkanu liniju istovremeno kao i profilisanu liniju sa puno različitih profila (Univerzalni ekstruder MultiDotLine®). Zahvaljujući modernom dizajnu, raspoloživi ekstruderi sa zasunom mogu se u svako doba modularnom nadgradnjom izmeniti, tako da mogu izvesti najrazličitija glatka i profilisana markiranja.

(vidi informacije 279, 343, 430)

Mogućnost povezivanja vučne kutije i ekstrudera na obe strane.

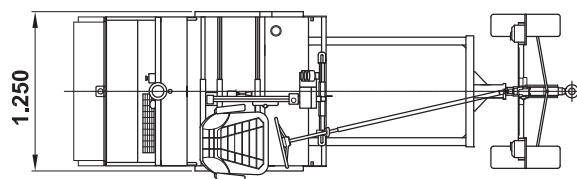
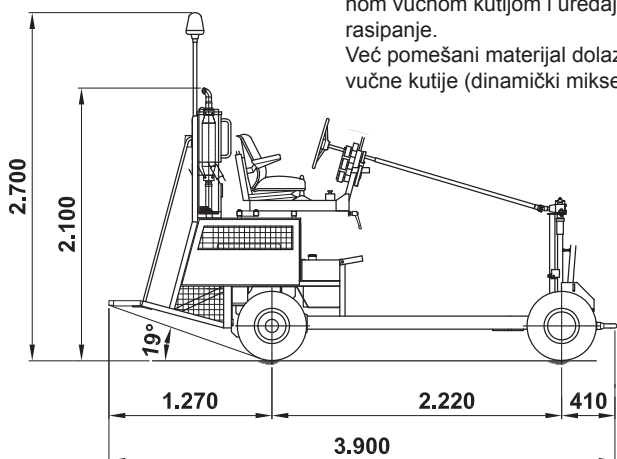
Prskane termoplastike

Rezervoar do 200 ltr zagrejano propan gasom ili dizel gorivom.

Nosač pištolja za dva pištolja za prskanje.

Pumpa za cirkulaciju termalnog ulja i izmenjivač toplote za zagrevanje vazduha za raspršivanje radi poboljšanja raspršivosti materijala.

Pri padu pritiska vazduha automatski se zatvara ventil za nuždu koji se nalazi na izlazu rezervoara pod pritiskom.



VIV TRADING
d.o.o.
ul. Milutina Milankovica br. 120-D
11070 BEOGRAD - SRBIJA
tel/fax.: +381 11 311 66 82
e-Mail: vivtrading@mts.rs

*Posebne mere na upit