



09/2019

**RM3D-2**



①



②



③



④

**Uzak i pokretljiv stroj.**

- Hidraulični vozni pogon s motorima na kotačima za bezstupnjevano određivanje brzine. Hidraulična lamelna parkirna kočnica.
- Slobodan pogled kod srednjih i rubnih označavanja.
- Dobar pristup strojnom postrojenju kod servisiranja.
- Upravljačko mjesto sa svim elementima posluživanja pomično s obje strane, bez prethodne demontaže klizne šine.
- Odlična preglednost sa stroja čak i kod vožnje unatrag.
- Mala težina stroja, što pojednostavljuje transport.

- ① RM3D-2 za termoplastiku sa S+S ekstruderom
- ② RM3D-2 za boje (1K) kao i za prskanu 2K hladnu plastiku M98:2 sa AMAKOS® pumpom (Airless)
- ③ RM3D-2 za prskanu termoplastiku sa spremnikom pod pritiskom. Markireri sa obje strane, dva pištolja za boju i perlu lijevo i jedan pištolj za boju i perlu desno
- ④ Izvedba za prskanu 2K hladnu plastiku sa mješalicom za perle

## Tehnički podaci

4-cilindrični 1500 cm<sup>3</sup>, Kubota turbo dizel motor, vodom hlađen niske emisije štetnih plinova ( EU Stage IIIA npr. (US) EPA Tier 4 Interim)  
33,0 kW pri 3000 o/min

Spremnik goriva: 38 l u sigurnoj zoni, ispred stražnje osovine

Spremnik hidrauličnog ulja: 43 l

Učinkan zraka: do 1060 l/min pri 7,5 bara; ( 2-cilindrični kompresor)

Pogon za vožnju:

- hidraulični bezstupnjevan
- djeluje istovremeno kao radna kočnica
- Opseg brzine: 0 -17 km/h

Spremnik perli pod pritiskom: 100 l (do 1,2 bar)

Dimenzije (D x Š x V mm): 3900 x 1250 x 2 100 (ovisno o opremi)

Težina, opremljen: ca. 1200-1600 kg

Ukupna dozvoljena težina: ca. 2 800 kg

### Hladne boje

Spremnik do 225 l\* ( pod pritiskom)

Spremnik od 225 l podoban za opremanje univerzalnom pumpom (učinak do 12l/min), stoga mogu biti pogonjeni također i bez pritiska.

HOFMANN univerzalna pumpa je podobna ne samo za metode prskanja pri visokom pritisku u Airless-području, već također i za metode prskanja pomoću zraka za rasprskavanje u području niskog pritiska, za ne-Airless boje sa ili bez umiješanih staklenih perli

(vidi informaciju br 374 + 382)

### 2K- hladne plastike

Spremnik hladne plastike: do 225 l

prskane hladne plastike: do 225 l

Spremnik pod pritiskom 225 l) podoban za opremanje univerzalnom pumpom (učinak pumpe do 12 l/min) stoga mogu biti pogonjeni također i bez pritiska.

#### Hladno prskane plastike 98:2

Univerzalna pumpa za prskanja visokim pritiskom u Airless-području i području niskog pritiska u Airspray području U Airspray području također upotrebljivo i za ne-Airless boje sa ili bez umiješanih staklenih perli.

(vidi informaciju br 374,387)

#### Ekstrudirajuća\*\* hladna plastika 98:2

Glatko, strukturirano (aglomerat) i Spotflex® (sistem spremnika s pritiskom) kao i profilirano označavanje (sistem vučne posude) do debljine sloja od 15 mm (ovisno o materijalu).

(vidi informaciju br. 385)

Aglomeratna označavanja sa otvorenim posudama i valjkom za miješanje.

Materijal se miješa u posudama (dinamička mješalica).

### Termoplastike

Spremnik do 240 l (spremnik bez pritiska) grijan propan plinom ili dizel gorivom.

#### Ekstrudirajuće termoplastike

Otvoreni markireri za termoplastiku sa uljnim omotačem i zagrijavanjem propan plinom sa izmjenjivim zatvaračima za širine linija 10–50 cm kao i opremom za profilirano markiranje.

(vidi informaciju br 279)

Ekstruder termoplastike za jednostruku, dvostruku i trostruku liniju promjenljive širine, za neprekidnu / isprekidanu liniju istovremeno, kao i profilirane linije sa različitim profilima MultiDotLine - univerzalni ekstruder). profilirano markiranje.

Raspoloživi ekstruderi sa zatvaračem mogu se u svakom trenutku nadgradnjom elemenata izmijeniti, tako da mogu izvesti najrazličitija glatka i profilirana označavanja.

(vidi informaciju br 254, 279,343, 381)

Mogućnost priključka za vučnu posudu i ekstruder, s obje strane.

### Termoplastika za prskanje

Spremnik do 200 l\* grijani propan plinom ili dizel gorivom.

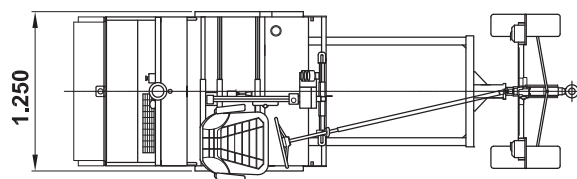
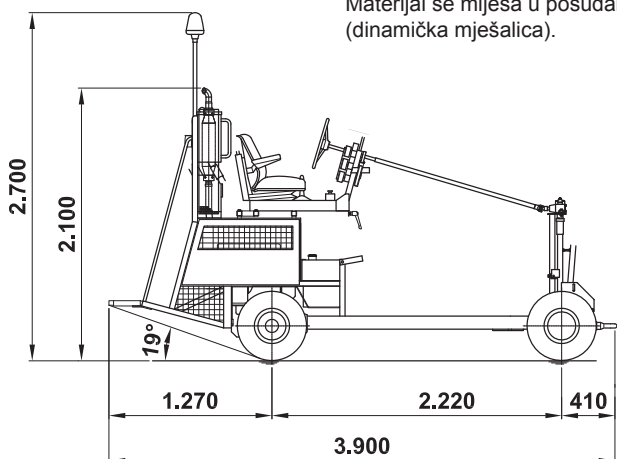
Nosač pištolja za dva pištolja za prskanje.

Pumpa za cirkulaciju termalnog ulja i izmjenjivač topline za zagrijavanje zraka za rasprskavanje radi poboljšanja rasprskavanja materijala.

Pri padu pritiska zraka automatski se zatvara sigurnosni ventil na izlazu iz spremnika.

Označavanje zavisno od puta (AMAKOS®) primjenljivo pod određenim uvjetima izvedbe stroja. Konstantna debljina sloja nezavisna od brzine kretanja stroja ili se može staviti na manualno podešavanje po izboru.

(vidi informaciju br 396)



Posebna veličina na upit

TOM-SIGNAL D.O.O.  
OGRIZOVIČEVA 40C, ZAGREB,  
HRVATSKA  
TEL.: 00385 (01) 38 22 336  
FAX: 00385 (01) 38 22 340  
E-MAIL: INFO@TOM-SIGNAL.HR  
WWW.TOM-SIGNAL.HR