

HOFMANN-Schwenkextruder

Thermoplastik-Extrudersystem für die Applikation von Markierungen auf beiden Seiten der Maschine



Immer mehr Länder schränken das Markieren entgegen der Fahrtrichtung ein. Gründe dafür sind Fragen der **Verkehrssicherheit** und der **Verkehrsbehinderung**.

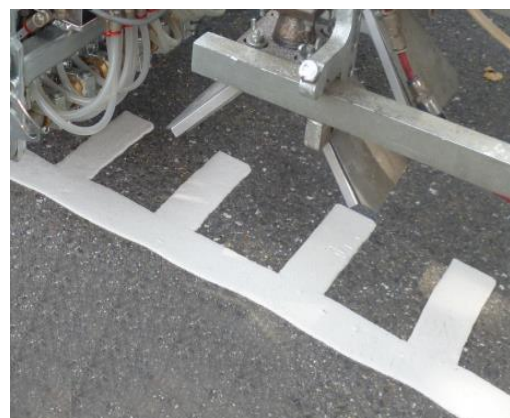
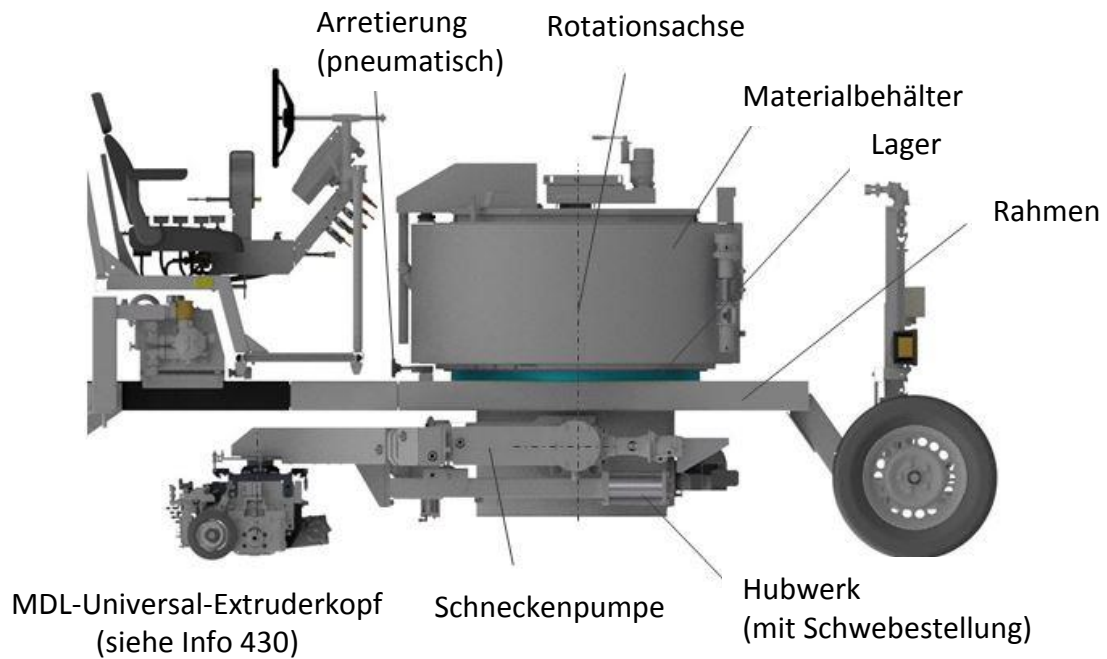
Auch der Aufwand für die Absicherung der Baustelle kann in vielen Fällen reduziert werden, wenn nicht entgegen der Fahrtrichtung markiert werden muss.

Besteht also der Wunsch oder die Notwendigkeit, Markierungslinien sowohl auf der einen als auch auf der anderen Seite der Markiermaschine zu erzeugen – muss der Extruder auf die andere Seite umgebaut werden oder aber doppelt vorhanden sein. Während der Umbau zeitaufwändig und mühselig ist – und dabei außerdem heiße Material- und Thermalölleitungen getrennt werden müssen (Arbeitssicherheit!) – führt die Installation von zwei Extrudern schnell zu großen Maschinenbreiten von 2,5 m und mehr (Transportproblem).

Mit dem innovativen **Schwenksystem von HOFMANN** erfolgt der Umbau schnell und einfach – ohne dass heiße Material- oder Thermalölleitungen getrennt werden müssen!

Aufbau:

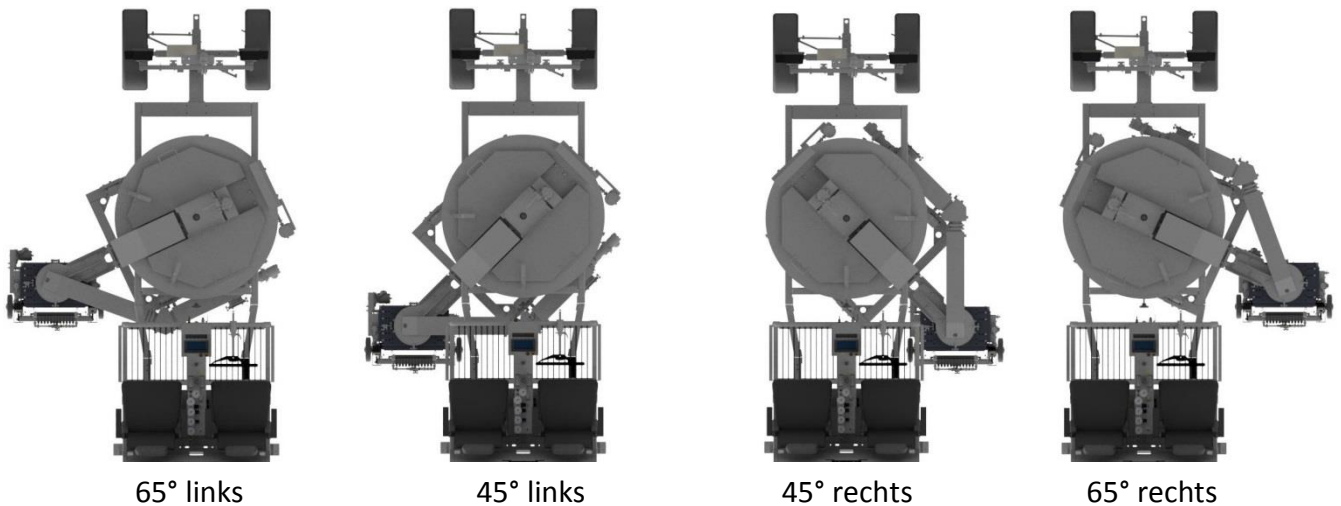
Der Materialbehälter ist drehbar auf einem speziellen Maschinenrahmen gelagert. Hubwerk und Extruderanbau werden unter dem Maschinenrahmen hindurchgeschwenkt. Auf jeder Seite kann der Behälter auf einer Position bei 4,5° / 45° / 55° oder 65° arretiert werden. Der ganze Umbauvorgang dauert nur ca. 3 Minuten!



Dieser Aufbau führt zu einer Reihe von Vorteilen:

Vorteil 1 – Fahrtrichtung

Applikation von Markierungslinien **auf beiden Seiten der Maschine** → Rand- und Mittelmarkierungen können immer in Fahrtrichtung appliziert werden. Es ist sogar die Applikation von Markierungslinien in der Mitte der Maschine möglich (eingeschränkte Sicht).



Vorteil 2 – Zeitersparnis

Der ganze Umbauvorgang dauert **nur ca. 3 Minuten** und ist einfach auf der Baustelle zu bewerkstelligen.

Vorteil 3 – Arbeitssicherheit

Der Umbau des Extruders auf die andere Seite ist schnell, einfach und bedienerfreundlich:
→ **Dabei müssen keine heißen Material- oder Thermalölleitungen getrennt werden!**

Vorteil 4 – Sicht nach vorne

Hervorragende Sicht nach vorne auf Visierzeiger und Straße!

→ weder Schneckenpumpe noch Hubwerk stören das Blickfeld des Fahrers.



Vorteil 5 – Transportbreite

Die Breite der Maschine in Transportstellung beträgt nur ca. 1,5 Meter.



Markierstellung: Extruder seitlich neben dem Behälter



Transportstellung: Extruder unter dem Behälter

Vorteil 6 – Integriertes 2-Stufen-Hubwerk

Mit dem 2-stufigen Hubwerk ist der Betrieb des Extruders auch in leicht angehobenem Zustand möglich → bei schlechten Fahrbahnoberflächen werden dadurch keine Schläge und Vibrationen auf den Extruderkopf übertragen.

Vorteil 7 – Gleichmäßigere Reflexionswerte

Bei mehrspurigen Schnellstraßen und Autobahnen → Keine Abweichungen der Reflexionswerte auf Grund der Markierungsrichtung. Werden rechter und linker Randstrich beide in Fahrtrichtung markiert, wird ein Einfluss der Richtung der Bepflanzung vermieden – dies ist insbesondere bei Strukturmarkierungen von Vorteil.



Mit dem neuen Schwenksystem wird die Markiermaschine in ihrem Einsatz besonders **flexibel**.

HOFMANN GmbH