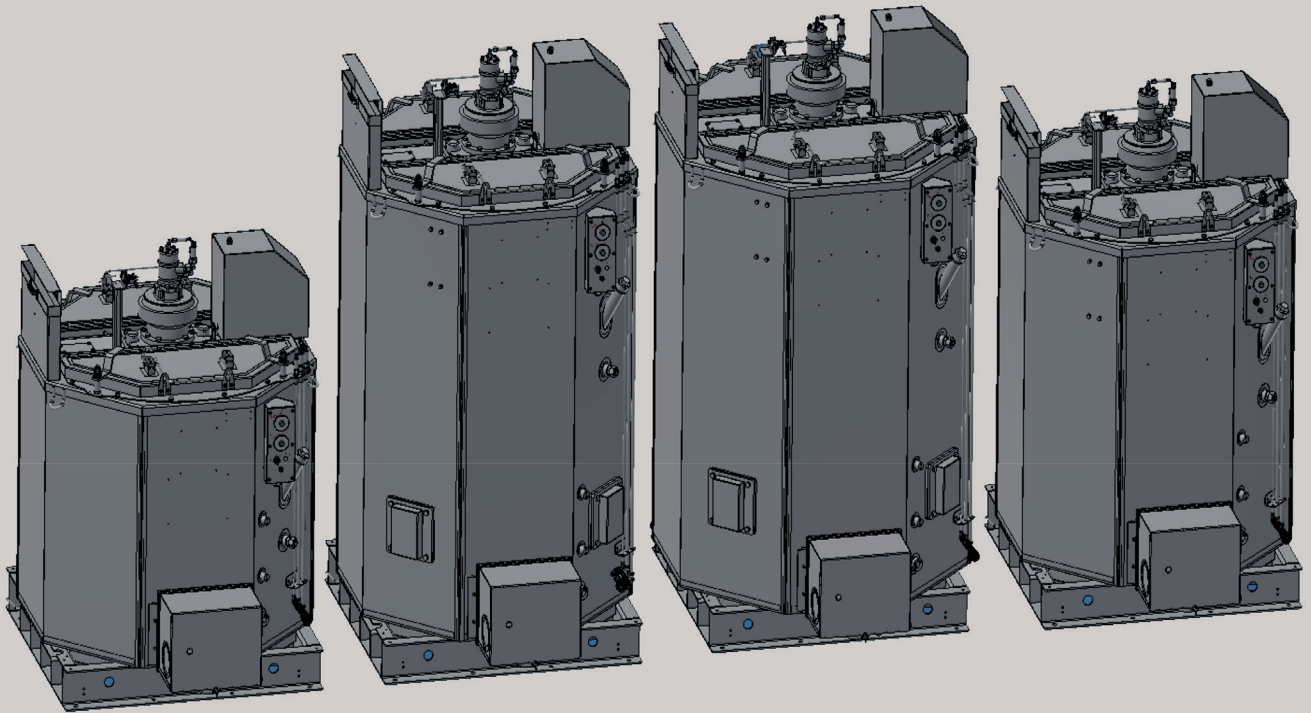




10/2021

TOPITOR DIN GAMA D/ID

① Gama ID
(de la stânga ID420-2, ID840-2, ID1100-2, ID630-2)



①



②

② **ID100**
compact, transportabil, compus din topitor și stație de putere
- fără etansări expuse la contactul direct cu materialul
- cuplu mare al agitatorului hidraulic
- doar cu arzător cu gaz propan, stație de putere de 3,1 kW

Topitoarele verticale sunt încălzite direct (caldura transferată direct de arzător) sau indirect (prin intermediul uleiului diatermic încălzit de arzător). Arzătoarele pot funcționa la cerere fie pe gaz fie pe motorină (12V, 24V sau 230V)

- Suprafața mare de transfer al căldurii.
- Coloana centrală încălzită pentru a crește suprafața de încălzire. Conducta prin care se umple materialul nu poate fi rotită.
- Agitator cu acționare hidraulică de sus, ax agitator montat în coloana centrală. Materialul nu poate fi blocat, îndepărtarea axului agitator este posibilă chiar dacă topitorul este umplut cu material și este rece. Este potrivit pentru un nivel ridicat de torsiune. Acces optim în interior. Curățarea este comodă prin îndepărtarea completă a secțiunii de sus.
- trei puncte de descărcare (ID840-2 și ID1100-2).



③

③ **D350**
2 x D350 cu arzător pe baza de propan, putere de 10 kW

Opțiuni:

- Kit admisie aer pentru arzătorul cu funcționare pe motorină.
- Pompa transfer material.
- Reglaj electric pentru funcționarea agitatorului în sensul acelor de ceasornic / în sensul invers acelor de ceasornic.
- Acționare electrică agitator (cu baterie).
- Arzătorul pe motorină cu funcționare cu combustibil 100% biodiesel.
- Modul de încălzire pentru preîncălzirea uleiului de transfer (optional).

Info e-Topitor

- Este un acționare electrică agitator și nu o e-încălzire.
- Încălzirea se poate face într-un mod neutru din punct de vedere al mediului, folosind biodiesel.

Info Topirea

Topirea directă

Această metodă asigură cea mai bună capacitate de topire.

Oricum, pericolul supraîncălzirii locale în cazanul de topit cere monitorizarea îndeaproape a temperaturii de topire, nivelul umplerii și operarea agitatorului.

Topirea indirectă

Cazanul este practic cu pereți dubli prin care circula uleiul diatermic care topește materialul și asigură transmiterea uniformă a căldurii fără să supraîncalzească respectiva camera de topire.

Această soluție este mai potrivită dacă se dorește control doar pe temperatura.

TOPITOR DIN GAMA D/ID

Date Tehnice

Topitor



Type - Heating	Puncte de descarcare	Capacitate de incarcare (brut) [l]	Ulei diatermic [l]	Dimensiuni [mm]								Greutatea [kg]	
				L1	L2	L3	B1	B2	H1	H2	H3		
D350 - direkt (1 Topitor)	1	350	fara	1050	1625			940	1130	1580	995	280	445
D520 - direkt (1 Topitor)	1	520	fara	1050	1625			940	1130	1830	1235	280	640
D600-2 - direkt (1 Topitor) (2 Topitor)	1	600 1200	fara	1705	2330	1151	1151		2302	1650	1272	311	650 1300
D850-2 - direkt (1 Topitor) (2 Topitor)	1	850 1700	fara	1705	2330	1151	1151		2302	1960	1582	311	760 1520
ID420-2 - indirect (1 Topitor) (2 Topitor)	1	420 840	132	1705	2330	1151	1151		2302	1650	1272	372	1040 (incl.ulei diatermic) 2080 (incl.ulei diatermic)
ID630-2 - indirect (1 Topitor) (2 Topitor)	1	630 1260	160	1705	2330	1151	1151		2302	1960	1582	372	1200 (incl.ulei diatermic) 2400 (incl.ulei diatermic)
ID840-2 - indirect (1 Topitor) (2 Topitor)	3	840 1680	144	1705	2330	1151	1151		2302	2308	1932	372	1535 (incl.ulei diatermic) 3070 (incl.ulei diatermic)
ID1100-2 indirect (1 Topitor) (2 Topitor)	3	1100 2200	165	1794	2420	1240	1240		2480	2308	1932	372	1480 (incl.ulei diatermic) 2960 (incl.ulei diatermic)
ID100 - indirect (fara schita)	1	100	30	1300	-	-	-	1030	-	1440	-	-	415 (incl.ulei diatermic, cu grupul auxiliar)
Platform, scari (1 Topitor)*		-	-	-	-	-	-	-	-	-	-	-	110
Platform, scari (2 Topitor)*		-	-	-	-	-	-	-	-	-	-	-	192

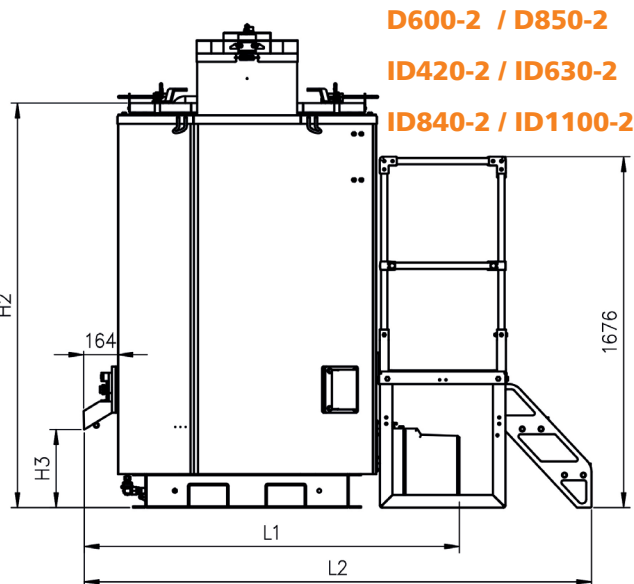
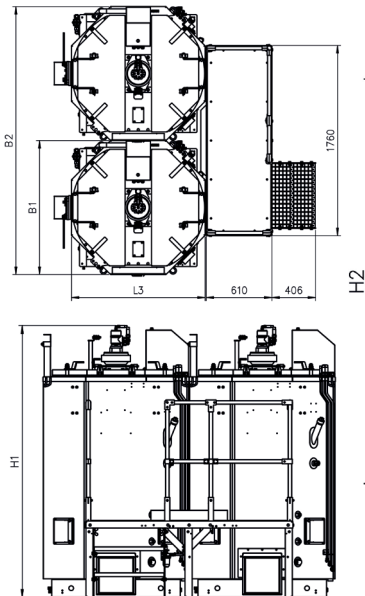
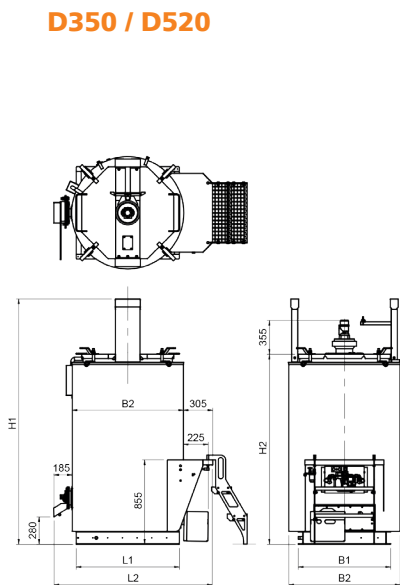
* numai pentru D600-2, D850-2, ID630-2, ID840-2, ID1100-2

Topitor cu actionare electrica la cerere!

Grupul auxiliar:

Motorul	Topire/nr.maxim de topitoare	Carburant [l] / ulei [l]	Greutatea [kg] / Dim. LxLxl [mm]
1-cilindru 232 cm ³ , motor HATZ cu aer racit 3,1 kW la 3 000 rpm	Combustibil 1	3 20	115 510 x 420 x 805
1-cilindri 347 cm ³ , motor Hatz cu apa racit 4,6 kW la 3 000 rpm	Combustibil (la cerere) + 24 V diesel 1	45 38	220 1040 x 560 x 835
3-cilindri 900 cm ³ , motor Kubota cu apa racit 10,0 kW la 2 200 rpm (Continuu de putere) + 230V diesel	Combustibil (lacerere) + 12V/24V diesel 3 (depinde de echip.)	64 70	390 1250 x 710 x 1100

D350 / D520



(Particularizate la cerere)